

OPERAČNÍ TECHNIKA
SET NA EXTRAKCI ŠROUBŮ



Set na extrakci šroubů

Indikace

Soubor je určen k extrakci kostních šroubů, u kterých došlo k poškození a nejdou odstranit běžnými postupy. Současně je možné soubor použít i k odstranění zalomených vrtáků a závítníků.

Operační technika

1. Extrakce nepoškozeného šroubu

– popisuje extrakci šroubu standardním způsobem. Šroub není nijak poškozen.

Incize

– velikost incize určí operátor. Měla by však být dostatečně velká tak, aby byl dobře viditelný extrahovaný šroub.

Čištění vnitřního šestihranu

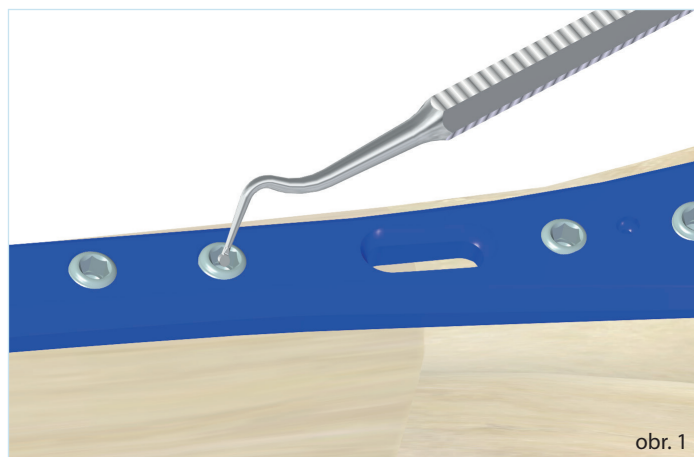
– šestihran šroubu musí být řádně očištěn od zarostlých tkání (obr. 1). Řádné čištění je důležité pro správné zasunutí šroubováku.

Odstranění šroubu

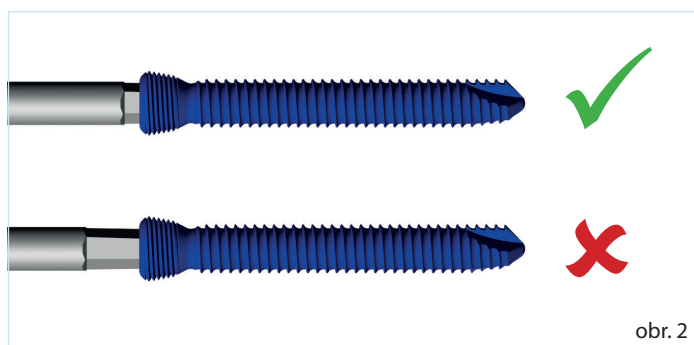
– nejdůležitějším krokem pro dobré vyšroubování šroubu je dobré zanoření šroubováku do hlavičky šroubu. Pokud je šroubovák zanořen málo, může dojít nejen k poškození funkční části šroubováku, ale i k poškození vnitřního šestihranu na extrahovaném šroubu (obr. 2).

– pro extrakci šroubu vyberte správnou velikost šroubováku. Šroubovák spojte s axiálním držadlem, nebo držadlem T (obr. 3). V žádném případě šroubovák nespojujte s elektrickou vrtačkou.

– při povolování šroubu dbejte na to, aby byl šroubovák kolmo nakloněn ke šroubu a byl dostatečně zanořen (obr. 4).



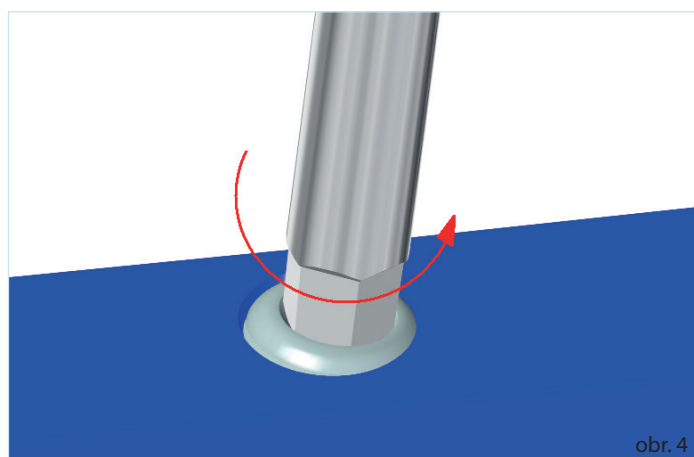
obr. 1



obr. 2



obr. 3



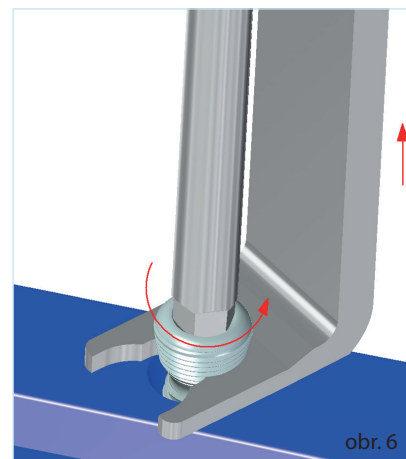
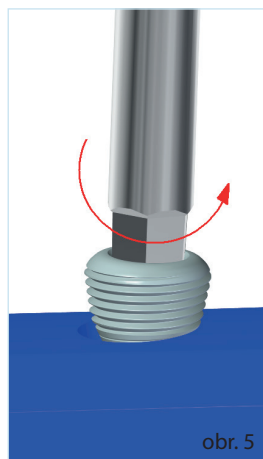
obr. 4

2. Extrakce šroubu s poškozeným závitem na dřívku

Kapitoly incize a čištění jsou stejné jako v předchozím případě.

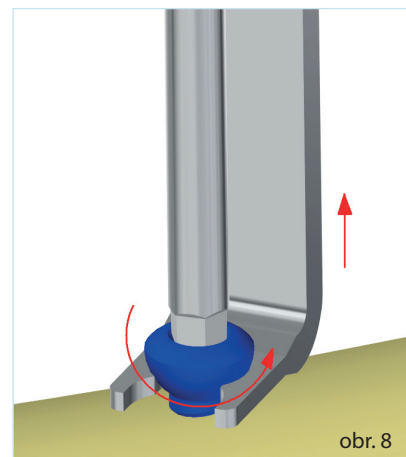
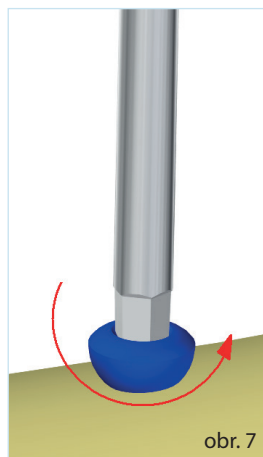
a) Odstranění šroubu zamčeného v dlaze

- šroub se povolí z dlahy až po vzdálenost, po kterou to lze. Minimální vzdálenost je však o délku závitové hlavičky šroubu (obr. 5).
- pod hlavičku šroubu, zasuneme vytahovač a postupným tahem směrem nahoru pomáháme při šroubování k vytažení šroubu (obr. 6).



b) Odstranění šroubu z kosti

- šroub zkusíme povolit standardním způsobem (obr. 7).
- pod hlavičku šroubu, zasuneme vytahovač a postupným tahem směrem nahoru pomáháme při šroubování k vytažení šroubu (obr. 8).

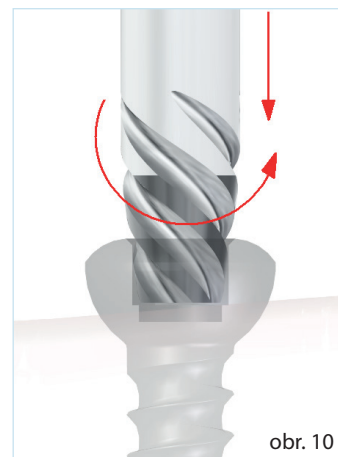
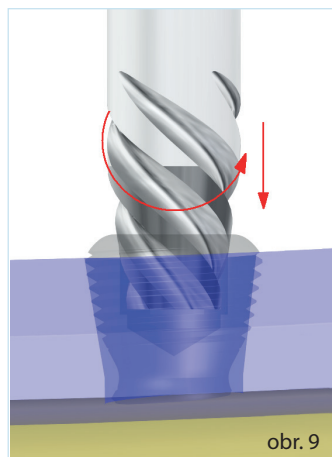


3. Extrakce šroubu s poškozeným šestihranem

Kapitoly incize a čištění jsou stejné jako v předchozím případě.

a) Použití vytahovače

- vytahovačem otáčejte proti směru hodinových ručiček a lehce tlačte ve směru na šroub (obr. 9 a 10). Vytahovač se zasekne do poškozeného šestihranu a povolí tak šroub ze závitu v dlaze a nebo jej uvolní z kosti.



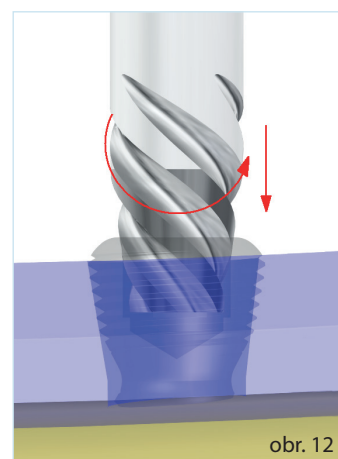
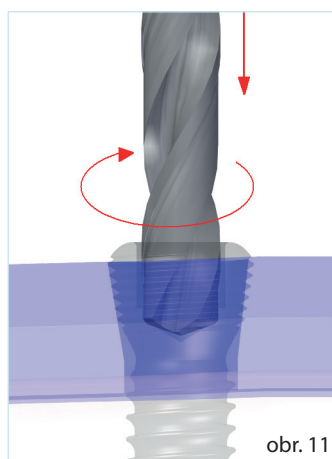
b) Použití vrtáku a vytahovače

- pokud nelze šroub vytáhnout jen pomocí vytahovače, lze převrtat šestihran TITEXOVÝM vrtákem (obr. 11) a následně k extrakci použít vytahovač, který se do převrtaného otvoru zasekne (obr. 12).

⚠ – při použití vrtáku je nutné dokonalé zarouškování rány. Vrtáky je třeba při použití chladit roztokem.

⚠ – vrták použijte ve spojení s elektrickou vrtačkou. Směr otáčení je ve směru otáčení hodinových ručiček.

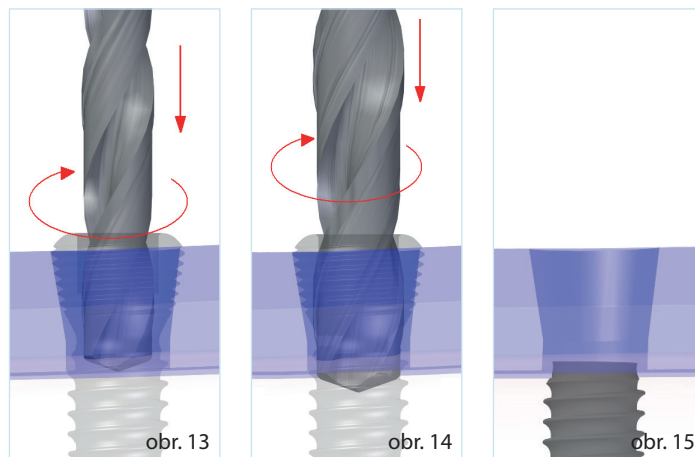
⚠ – po každém použití vrtáky zkontrolujte.



c) Odvrtání hlavičky šroubu

– hlavičku šroubu odvrtáváme postupně. Velikost vrtáků pro odvrtání vybíráme podle toho, aby se vždy odvrtávala jen malá část hlavičky šroubu (obr. 13, 14, 15).

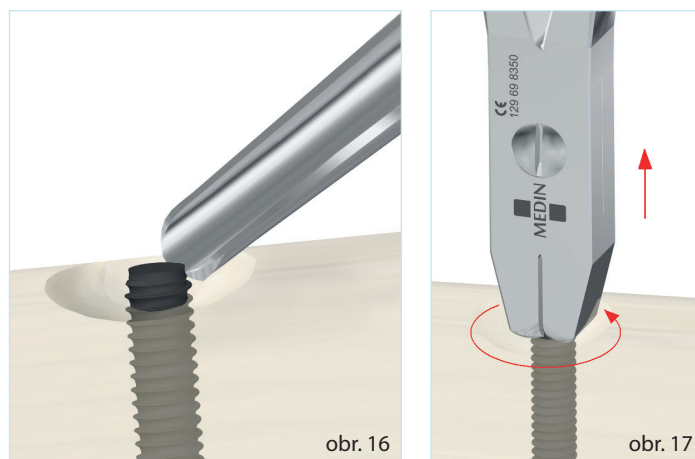
- ⚠ – při použití vrtáku je nutné dokonalé zarouškování rány. Vrtáky je třeba při použití chladit roztokem.
- ⚠ – vrták použijte ve spojení s elektrickou vrtačkou. Směr otáčení je ve směru otáčení hodinových ručiček.
- ⚠ – po každém použití vrtáky zkontrolujte.

**4. Extrakce šroubu bez hlavičky šroubu**

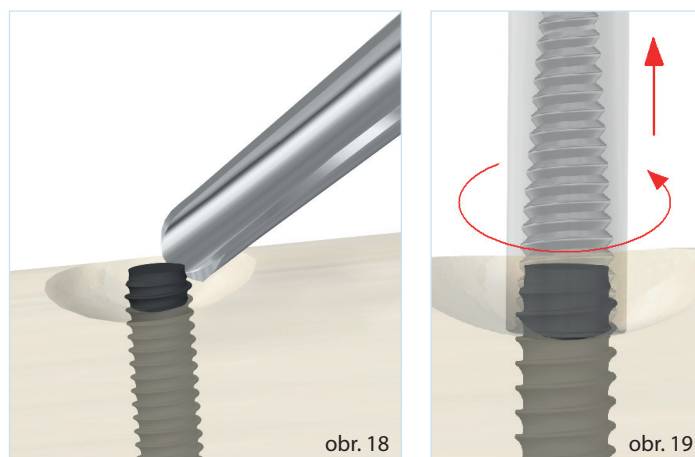
Kapitoly incize a čištění jsou stejné jako v předchozím případě.

a) Odstranění šroubu pomocí kleští

- pomocí dláta vytvoříme v kosti kolem šroubu dostatečně velký prostor pro následné upnutí dříku šroubu do kleští (obr. 16).
- ulomený šroub se chytne do kleští a otáčením kleští do proti směru hodinových ručiček se s lehkým tahem extrahuje šroub (obr. 17).

**b) Odstranění šroubu pomocí vytahovače**

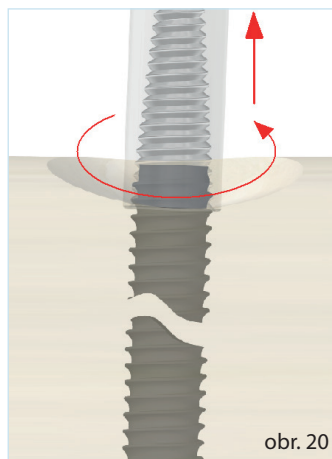
- pomocí dláta vytvoříme v kosti kolem šroubu dostatečně velký prostor pro následné upnutí dříku šroubu do vytahovače (obr. 18)
- vytahovač s vnitřním levotočivým závitem našroubujeme na dřík šroubu a otáčením proti směru hodinových ručiček vyšroubujeme z kosti (obr. 19)



5. Extrakce zalomeného šroubu

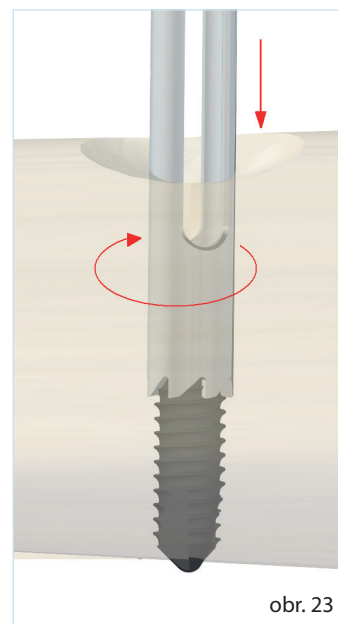
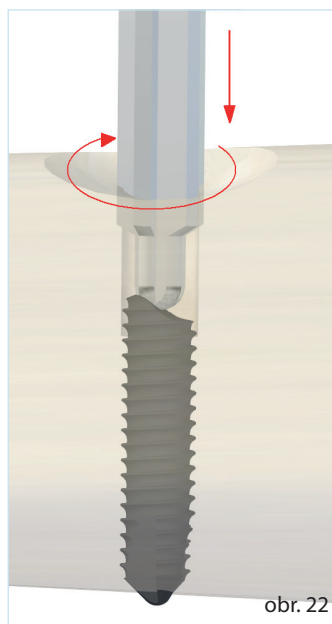
Kapitoly incize a čištění jsou stejné jako v předchozím případě.

Při odstraňování první části šroubu je postup extrakce stejný jako v kapitole extrakce šroubu bez hlavičky šroubu (obr. 20 a 21).

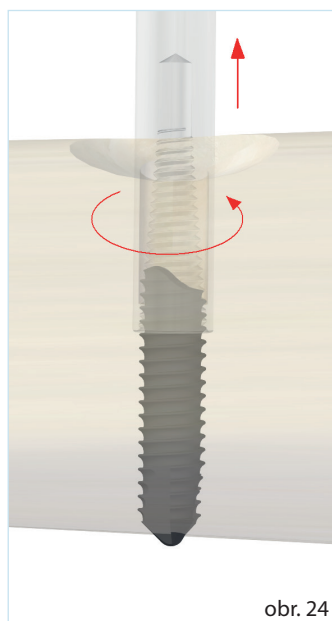


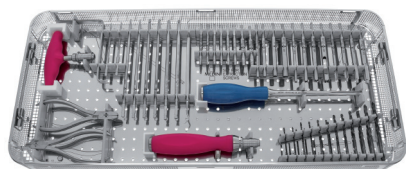
Odstranění zalomené části šroubu z kosti

- frézou válcovou vytvoříme vodící otvor pro frézu. Frézujeme do té hloubky než se konec frézy nezarazí o šroub (obr. 22).
- frézou vytvoříme kolem zalomeného šroubu otvor tak hluboký, aby bylo možné našroubovat vyťahovač (obr. 23).



- vyťahovač s vnitřním levotočivým závitem našroubovujeme na dřík šroubu a otáčením proti směru hodinových ručiček vyšroubovujeme z kosti (obr. 24)



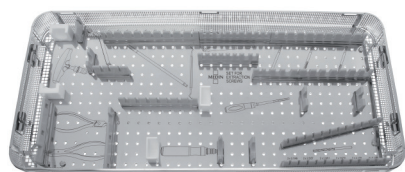


397 139 09 0650 Set na extrakci šroubů
540 × 240 × 50 mm
včetně nástrojů



397 129 69 7795 soubor

| | | | | | | | |
|----|------------------------|-------------------------|----|----|------------------------|--|----|
| 1 | 397 129 69 8260 | Vrták 2,1×49 mm | ks | 19 | 397 129 69 8181 | Vytahovač 2 | ks |
| 2 | 397 129 69 8270 | Vrták 2,5×57 mm | 2 | 20 | 397 129 69 7711 | Vytahovač 2,5 | 2 |
| 3 | 397 129 69 7740 | Vrták 2,8×61 mm | 2 | 21 | 397 129 69 7721 | Vytahovač 3,5 | 2 |
| 4 | 397 129 69 7750 | Vrták 3,6×70 mm | 2 | 22 | 397 129 69 7731 | Vytahovač 5 | 2 |
| 5 | 397 129 69 8290 | Vrták 4,1×75 mm | 2 | 23 | 397 129 69 7910 | Bit šestihran 2 mm | 2 |
| 6 | 397 129 69 7770 | Vrták 5,1×86 mm | 2 | 24 | 397 129 69 5231 | Šroubovák šestihr. 2,5 mm | 2 |
| 7 | 397 129 69 8220 | Fréza válcová 2/2,4/2,7 | 1 | 25 | 397 129 69 5251 | Šroubovák šestihr. 3,5 mm | 2 |
| 8 | 397 129 79 4600 | Fréza válcová 3,5/4 | 1 | 26 | 397 129 69 5273 | Šroubovák šestihr. 5 mm | 2 |
| 9 | 397 129 79 4610 | Fréza válcová 4,5/5 | 1 | 27 | 397 128 09 0140 | Dláto ortopedické žlábkové 6 mm; 23,5 cm | 1 |
| 10 | 397 129 79 4620 | Fréza válcová 6,5/7 | 1 | 28 | 397 148 51 0100 | Exkavátor oboustranný | 1 |
| 11 | 397 129 69 8230 | Fréza 2/2,4/2,7 | 1 | 29 | 397 129 69 7800 | Vytahovač šroubů | 1 |
| 12 | 397 129 79 4570 | Fréza 3,5/4 | 1 | 30 | 397 129 69 8350 | Kleště na vytahování šroubů | 1 |
| 13 | 397 129 79 4580 | Fréza 4,5/5 | 1 | 31 | 397 129 69 8360 | Kleště na vytahování šroubů 2/2,4/2,7 mm | 1 |
| 14 | 397 129 79 4590 | Fréza 6,5/7 | 1 | 32 | BD23-110-AO | Držadlo AO; 30×151 mm | 1 |
| 15 | 397 129 69 8210 | Vytahovač 2/2,4/2,7 | 1 | 33 | BT19-095-AO | Držadlo T AO; 95×81 mm | 1 |
| 16 | 397 129 79 4540 | Vytahovač 3,5/4 | 1 | | | | |
| 17 | 397 129 79 4550 | Vytahovač 4,5/5 | 1 | | | | |
| 18 | 397 129 79 4560 | Vytahovač 6,5/7 | 1 | | | | |



397 129 69 7790 Síto na instrumentárium na extrakci šroubů
540 × 240 × 50 mm
bez nástrojů

© 2018 MEDIN, a.s.; Všechna práva vyhrazena.

Dokument je určen pro obchodní účely MEDIN, a.s., údaje zde uvedené jsou informativního charakteru. Žádná část tohoto dokumentu nesmí být reprodukována nebo publikována v jakékoliv formě bez předchozího souhlasu MEDIN, a.s. Zobrazení produktů odpovídá aktuálnímu stavu v době vydání tohoto dokumentu. Změny technických parametrů z důvodu dalšího vývoje jsou vyhrazeny. Tiskové a typografické chyby jsou vyhrazeny.

REFID