

MEDIN
ORTHOPAEDIC
IMPLANTS



HŘEB HUMERÁLNÍ

■ OCEL

■ TITAN

→ SYSTÉM IMPLANTÁTU




Četné možnosti jištění umožňují dobrou fixaci i v případě krátkých úlomků kostí.

Otvory v proximální části hřebu jsou vedeny ve více rovinách, což umožňuje velmi stabilní fixaci.

Mělký závit v proximálních otvorech hřebu umožňuje po zavedení zajišťovacích šroubů s plochou hlavou 4 mm stabilní spojení hřebu s kostí.

Průměry hřebu umožňují jeho zavedení bez anebo jen s mírným předfrézováním dřeňové dutiny, čímž je výrazně sníženo riziko poškození endosteálního cévního zásobení.

Intramedulární osteosyntéza hřebem humerálním splňuje principy AO. Osteosyntéza hřebem vede k zajištění relativní stability v místě fraktury, která se následně hojí nepřímo tvorbou kalusu.



STABILNÍ A VYSOKÝ
VÝKON IMPLANTÁTU
UMOŽŇUJÍCÍ
EFEKTIVNÍ
OSTEOSYNTÉZU

MEDIN IMPLANTS FOR PRECISE CARE

OBSAH

A	ZÁKLADNÍ INFORMACE		
	Vlastnosti systému implantátu	→ 04	
	Indikace	→ 04	
	Upozornění	→ 04	
	Funkční prvky hřebu	→ 05	
B	OPERAČNÍ TECHNIKA		
	Kompletace cíliče	→ 06	
	01. Poloha pacienta	→ 07	
	02. Repozice zlomeniny	→ 07	
	03. Operační přístup	→ 07	
	04. Otevření dřeňové dutiny	→ 08	
	05. Zavedení hřebu	→ 08	
	06. Vytvoření otvoru pro šrouby	→ 09	
	07. Zavedení šroubu	→ 10	
	08. Distální jištění	→ 10	
	09. Uzavření hřebu zátkou	→ 12	
	10. Extrakce implantátu	→ 12	
C	IMPLANTÁTY A INSTRUMENTÁRIA		
	Hřeb humerální	→ 13	
	Šrouby zajišťovací	→ 16	
	Zátka	→ 17	
	Nástroje pro hřeby humerální	→ 18	
D	SCHÉMA INSTRUMENTÁRIA		
	Schéma instrumentária	→ 20	
E	REJSTŘÍK		
	Rejstřík	→ 21	

SEZNAM SYMBOLŮ

 **Upozornění**

 **Poznámka**

 **Nástroje**

 **Proveďte RTG kontrolu**

↓ VLASTNOSTI SYSTÉMU IMPLANTÁTU

- > Dvě materiálové varianty: titanová slitina (ISO 5832-3) nebo korozivzdorná ocel (ISO 5832-1).
- > Dvě varianty hřebu: pravá a levá.
- > Průměry hřebu: 7, 8 a 9 mm.
- > Délky hřebu: 150, 190, 210, 230, 250 a 290 mm.
- > Čtyři otvory pro zajištění proximálního konce hřebu jsou umístěny ve více rovinách.
- > Pět otvorů pro zajištění distálního konce hřebu je umístěno ve více rovinách (mimo délkovou variantu 150 mm).

↓ INDIKACE

- > Systém "hřeb humerální" je indikován k ošetření stabilních nebo nestabilních zlomených částí hlavice humeru, patologických zlomenin, pseudoartróz a diafýzy humeru.

↓ UPOZORNĚNÍ

1. Informace uvedené v tomto postupu nejsou dostatečné pro okamžité použití implantátu.

Vždy se před použitím jakéhokoli produktu MEDIN, a.s., seznamte se všemi informacemi poskytovanými výrobcem, které jsou uvedeny v tomto operačním postupu, na štítku prostředku a v návodu k použití.

2. Použití tohoto prostředku je omezeno výhradně na traumatology, ortopedy a chirurgy, kteří absolvovali pro tento prostředek produktové školení společnosti MEDIN, a.s.

3. Systém implantátu obsahuje kromě samotného hřebu další implantabilní komponenty a set nástrojů určených k jeho zavedení a extrakci. Seznam všeho příslušenství a nástrojů určených pro společné použití s hřebem je uvedený v příslušné části tohoto operačního postupu. Kompatibilita jednotlivých implantátů a nástrojů systému byla testována a ověřena. Použití hřebu v kombinaci s jinými implantáty či nástroji není povoleno, protože v důsledku toho, může dojít k poškození implantátů nebo pacienta. Společnost MEDIN, a.s., nenese zodpovědnost za možné komplikace vzniklé v důsledku nedodržení této instrukce.
4. Během celé operace je vyžadována skiaskopická kontrola RTG zesilovačem.

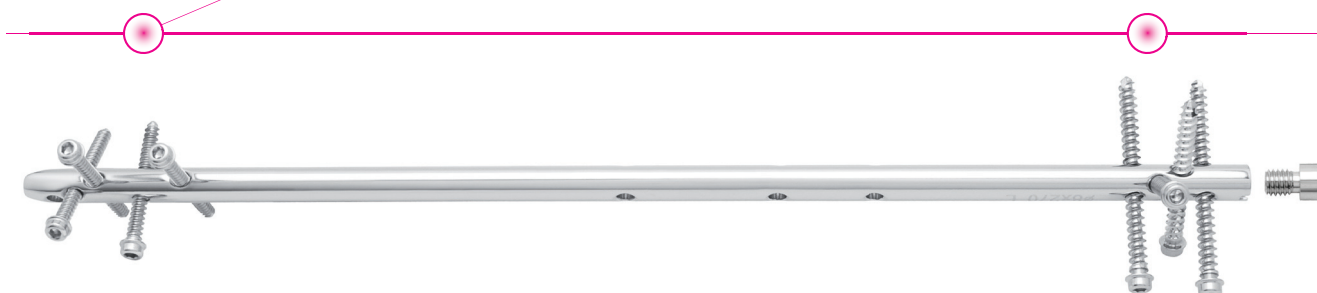
i Poznámka

Všude, kde je uveden symbol rentgenového záření, proveďte RTG kontrolu v několika projekcích.

5. Implantáty jsou dodávány nesterilní a jsou určeny ke sterilizaci před použitím. Instrukce pro přípravu implantátů naleznete v návodu k použití.
6. Před použitím vrtáku vždy ověřte počet jeho předchozích použití, který je stanoven na 30. V případě, že je tento počet překročen, vrták nepoužívejte, zlikvidujte jej anebo jej odešlete výrobcí k nabroušení. V opačném případě hrozí mimo jiné prodloužení operace nebo znemožnění zavedení šroubů.
7. Přesvědčte se, zda mají nástroje nepoškozený povrch a jsou správně seřizené a funkční. Nepoužívejte nástroje, které jsou poškozeny, mají nečitelné značky, vykazují známky koroze nebo mají tupé ostří. Tyto nástroje vyřadte a dále nepoužívejte. Další podrobné pokyny ke kontrole funkčnosti získáte u obchodního zástupce společnosti MEDIN, a.s. Servisní zásahy je oprávněn provádět pouze výrobce.

Zajištění hřebu

v různých rovinách umožňuje dobrou fixaci i v případě krátkých úlomků kosti.



↓ FUNKČNÍ PRVKY HŘEBU

→ ŠROUBY ZAJIŠŤOVACÍ S PLOCHOU HLAVOU

- > Zajištění proximálního konce hřebu je dosaženo zavedením dvou až čtyř šroubů zajišťovacích s plochou hlavou 4 mm do otvorů s mělkým závitem.

→ ŠROUBY ZAJIŠŤOVACÍ S PLOCHOU HLAVOU, ZESÍLENÉ

- > Zajištění středové části hřebu dlouhého a distální části hřebu krátkého je dosaženo zavedením jednoho až tří šroubů zajišťovacích s plochou hlavou 3,5 mm.

Distální konec hřebu dlouhého je zajištěn jedním až pěti zesílenými šrouby s plochou hlavou 3,5 mm.

→ ZÁTKA

- > Koncová zátka je určena k uzavření a prodloužení proximálního konce hřebu. Koncová zátka chrání proximální konec hřebu proti vrůstání tkání a současně prodlužuje hřeb tak, aby jeho konec nebyl zanořen v kosti.

→ DRÁŽKY PRO UPEVNĚNÍ CÍLIČE

- > Drážky na proximálním konci hřebu vymezují přesnou polohu hřebu vůči cíliči a umožňují snadné připojení k cíliči.

> STŘEDOVÁ ČÁST
dlouhého hřebu



Šroub zajišťovací s plochou
hlavou; zesílený, 3,5 mm

> PROXIMÁLNÍ
zajištění hřebu



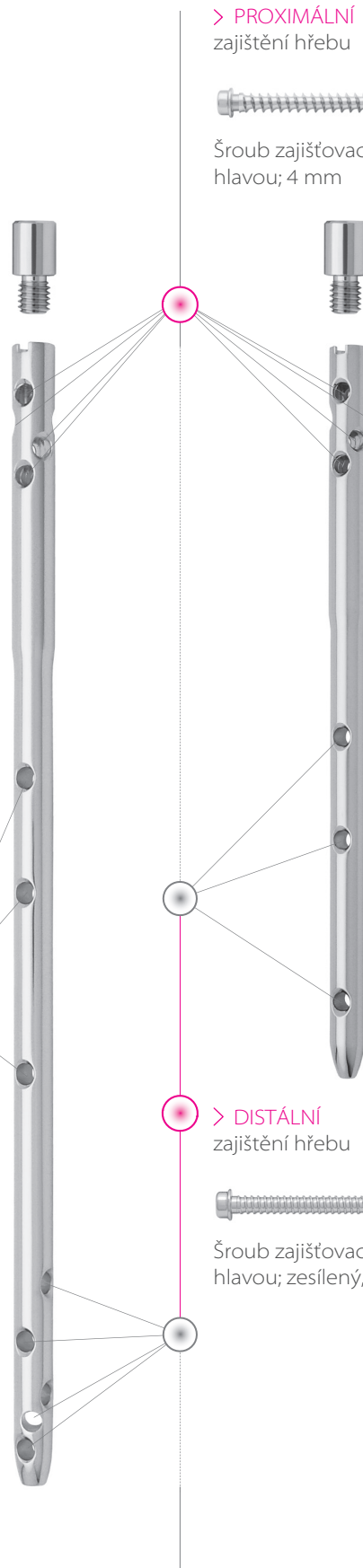
Šroub zajišťovací s plochou
hlavou; 4 mm

Zátka

> DISTÁLNÍ
zajištění hřebu



Šroub zajišťovací s plochou
hlavou; zesílený, 3,5 mm



↓ PŘEDOPERAČNÍ PLÁNOVÁNÍ

→ KOMPLETACE CÍLIČE

- Sestavení základního cíliče pro hřeb bez ohledu na stranu operované ruky. Šroub lze dotáhnout manuálně, nebo je možné použít dotahovací tyč [obr. A].

→ KOMPLETACE CÍLIČE S HŘEBEM

- Kompletace cíliče se zvoleným hřebem. Dle orientace hřebu (levý, nebo pravý) připojíme k cíliči ramena. Jsou označena pro pravý a levý hřeb. Šrouby jsou opatřeny otvorem pro dotažení pomocí dotahovací tyče [obr. B].

→ KONTROLA CÍLIČE S HŘEBEM

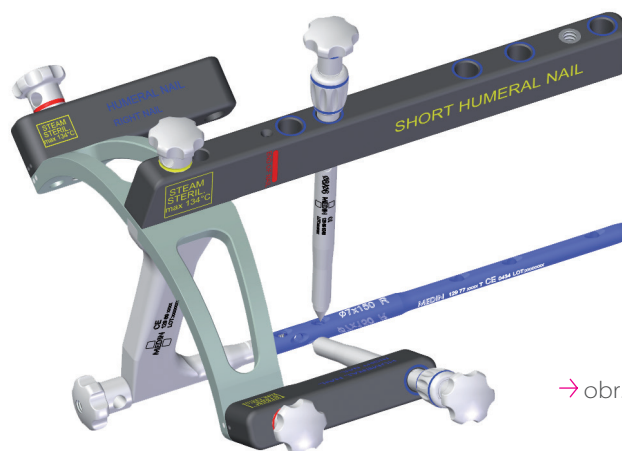
- Do cíliče vložíme pouzdra a provedeme kontrolu všech otvorů v hřebu. Ke kontrole je vhodné použít pouzdro vodící a trokar [obr. C].



→ obr. A



→ obr. B



→ obr. C

→ NÁSTROJE



REF	Název
397 129 69 6320	Cílič pro hřeb; humerální
397 129 69 6100	Tyč dotahovací; 4,5 x 150 mm
397 129 69 6300	Trokar; 6 x 120 mm
397 129 69 6340	Pouzdro; vodící; 8/6 x 110 mm

01

POLOHA PACIENTA

- > Pacient je na operačním stole v polosedě. Rameno operované strany je podloženo, hlava rotována ke straně zdravé paže.
- > Další možností je uložení pacienta naznak, předsazení operované končetiny mimo prostor stolu s možností volného pohybu mimo desku operačního stolu [obr. 1.1].



→ obr. 1.1

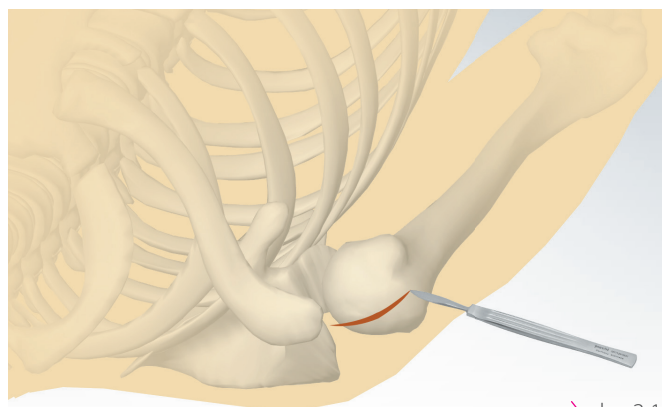
02

REPOZICE ZLOMENINY

- > Pod kontrolou RTG zesilovače je provedena repozice zlomeniny v obou projekcích. V případě čistě ligamentózní ruptury rotátorové manžety zakládáme stehy pro její pozdější reparaci. Palpačně vyšetříme stav glenoideální jamky, povrch a uložení hlavice pažní kosti, dislokaci hrbolů a pozici diafýzy pažní kosti. Provádíme repozici zavedením elevatoria do linie lomu, manipulací končetinou, tahem stehů za hrboly, zavedením pomocných K-drátů.

⚠ Upozornění

Před zavedením hřebu musí být provedena adekvátní anatomická repozice jednotlivých fragmentů zlomeniny. To je zcela zásadní pro úspěšnou osteosyntézu.

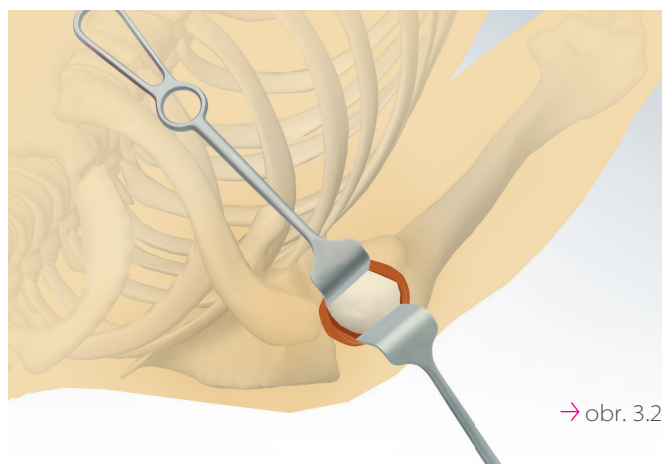


→ obr. 3.1

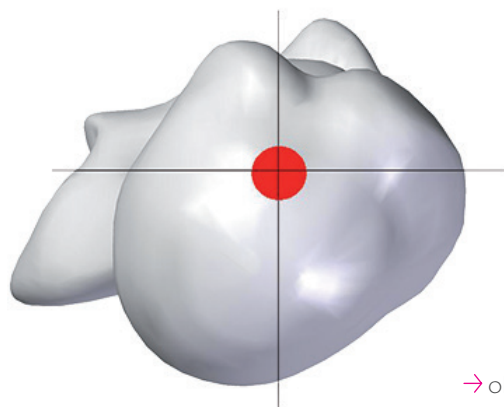
03

OPERAČNÍ PŘÍSTUP

- > Nabízí se několik operačních přístupů: Limitovaný transdeltoideální (doporučený), miniinvazivní a klasický deltoideopektorální.
- > Limitovaný transdeltoideální přístup: Vstupní bod pod kontrolou zraku, ochrana dlouhé hlavy bicepsu, revize (a rekonstrukce) rotátorové manžety, palpační revize ramenního kloubu, orientace o pozici hlavice humeru, představa o repozici, revize linie lomu, palpační kontrola zavádění hřebu, reparace hrbolů pažní kosti (šrouby, rope over bitt), kontrola zanoření hřebu. Toto vše zlepšuje kvalitu osteosyntézy a snižuje míru expozice RTG záření.
- > Incize je vedena před AC kloubem rovnoběžně s periferním koncem klíčku, neměla by zasahovat 4cm pod nadpažek (riziko poranění a. axillaris, nutné brát na zřetel délku paže, množství měkkých tkání a anatomické variety) [obr. 3.1]. Po podélném rozhrnutí vláken deltového svalu pronikáme k pouzdru ramenního kloubu [obr. 3.2]. Pouzdro podélně protneme, většinou evakuujeme krevní výron a detekujeme rotátorovou manžetu.
- > Vstupní bod (entry point) se nachází na vrcholu hlavice humeru [obr. 3.3].
- > Hřeb by měl být „zaklíněn“ co nejtěsněji v dřevěné dutině kosti. Proto musí být co nejpřesněji změřena šířka dřevěné dutiny v jejím nejužším místě a této šířce by měl odpovídat průměr hřebu.



→ obr. 3.2



→ obr. 3.3

04

OTEVŘENÍ DŘEŇOVÉ DUTINY

- > Vstupní otvor vytváříme pomocí frézy a vrtáku se zarážkou 2,5×170 mm. Nejprve vrtákem se zarážkou najdeme místo vstupu [obr. 4.3], poté na vrták nasadíme vrtací pouzdro 9×40 mm a do tohoto pouzdra vložíme pouzdro vrtací 9/2,5×49 mm. Potom zavedeme vrták do kosti až po zarážku [obr. 4.1].
- > Vyjmeme pouzdro vrtací a přes vrták nasadíme ve vrtáčce upnutou frézu pro vytvoření vstupního otvoru. Frézujeme přes pouzdro vrtací [obr. 4.2]. Fréza je opatřena stupnicí, která znázorňuje hloubku odfrézování kosti. Minimální odfrézování je 15 mm. Možnost hlubšího zanoření dle uvážení a potřeby operátora. V nejčastějších případech se frézuje tak hluboko, než se dostaneme do dřevěné dutiny. Frézou lze vytvořit otvor do hloubky až 50 mm. Frézy jsou v dvojím provedení. Fréza 9×120 mm pro hřebce průměru 9 mm a fréza 8×120 mm pro hřebce průměru 7 a 8 mm.
- > Po vyfrézování otvoru odebereme frézu s pouzdrům a vytáhneme vrták se zarážkou, na kterém nám zůstala odfrézovaná kost. O správné trepanaci nás informuje pravidelný váleček vytlačený z frézy [obr. 4.4].

⚠ Upozornění

Fréza 9 mm je opatřena černě označeným páskem.

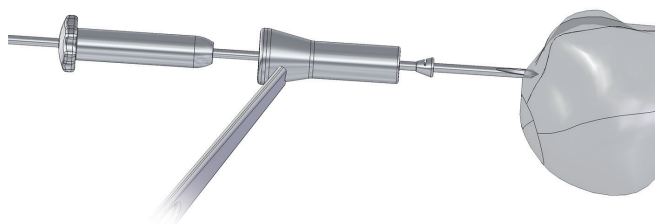
i Poznámka

Alternativou je vytvoření vstupního bodu pomocí perforátoru. Použití je možné v případech, kde není porušena hlavice humeru v okolí vstupního bodu.

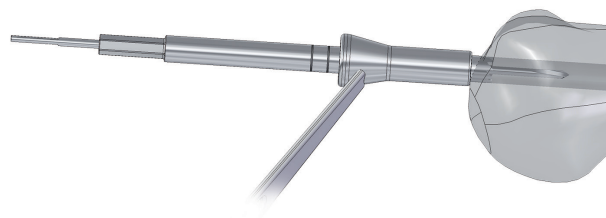
→ NÁSTROJE



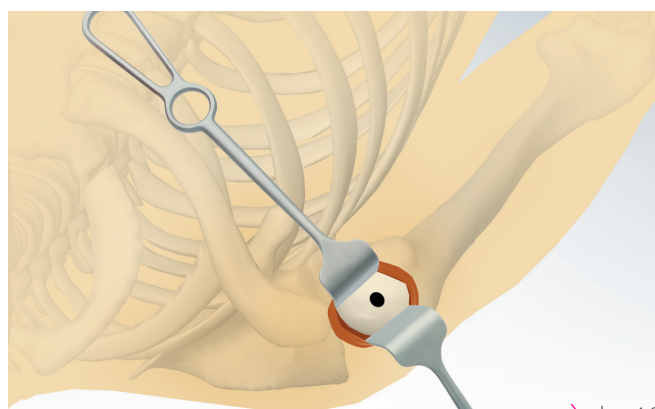
REF	Název
397 129 69 6090	Pouzdro; vrtací, 9×40 mm
397 129 69 6280	Pouzdro; vrtací, 9/2,5×49 mm
397 129 09 9950	Vrták; se zarážkou 2,5×170 mm
397 129 79 9770	Fréza; 8×120 mm, unašeč šestihran
397 129 79 9775	Fréza; 9×120 mm, unašeč šestihran
397 129 69 1670	Perforátor; D 9 mm, 73 mm



→ obr. 4.1



→ obr. 4.2



→ obr. 4.3

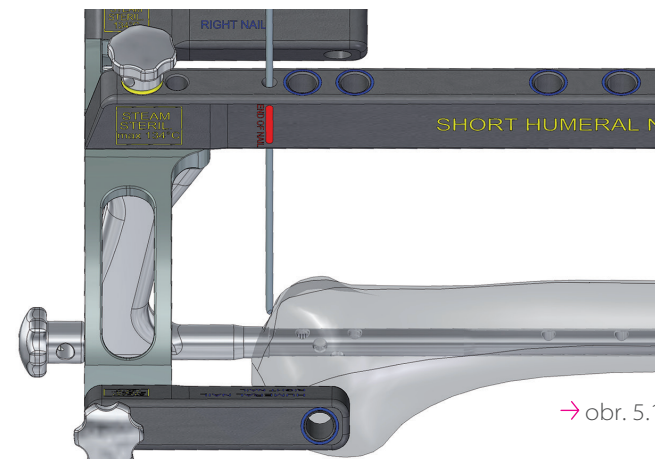


→ obr. 4.4

05

ZAVEDENÍ HŘEBU

- > Hřeb se manuálně zavede co nejdále do dutiny kosti. Hřeb musí být plně zanořen do dutiny kosti. Kontrolu zavedení můžeme provést pomocí RTG; cílič je opatřen drážkou, která znázorňuje konec hřebu. Nebo pomocí K-drátu 2,0×160 mm, který zavedeme do otvoru cíliče označeného na rameni červenou drážkou a textem „konec hřebu“ [obr. 5.1].



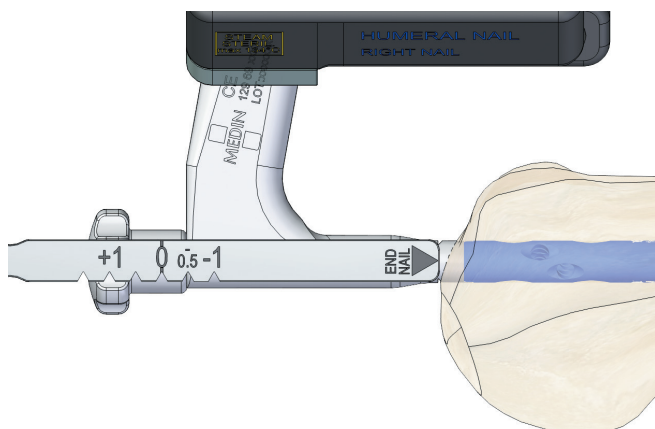
→ obr. 5.1

> Další možnost kontroly zanoření je kontrola měřítkem [obr. 5.2]. Hodnota -0,5 znamená zanoření hřebu v dutině kosti v hloubce 5 mm. Zavádění hřebu, zejména při průchodu přes lomovou linii, kontrolujeme RTG zesilovačem.

→ NÁSTROJE



REF	Název
397 129 69 6320	Cílič pro hřeb; humerální
397 129 69 8090	Měřítko; 130 mm
397 129 09 3100	K-drát; 2,0×160 mm



→ obr. 5.2

06

VYTVORENÍ OTVORU PRO ŠROUBY

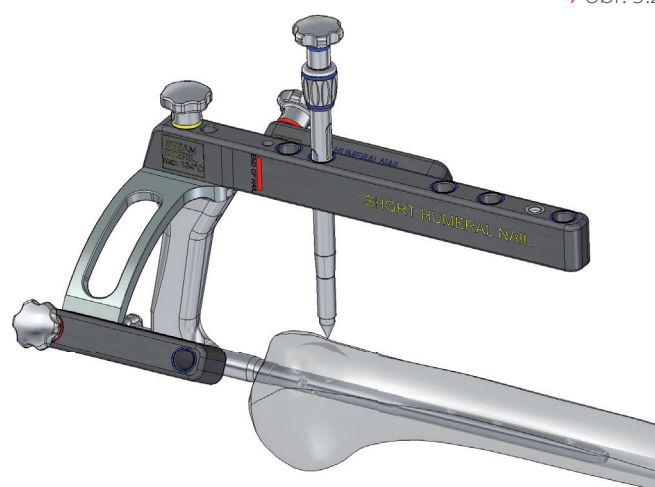
> Do cíliče vsuneme pouzdro označené modrou barvou (Pouzdro; vodičí, 8/6×110 mm) společně s trokarem 6×120 mm. V místě kontaktu s kůží provedeme incizi a zavedeme pouzdro s trokarem až ke kosti. Lehkým přitlačením na trokar vytvoříme v kosti důlek pro lepší vedení vrtáku [obr. 6.1].

> Poté vyjmeme trokar a vložíme pouzdro označené modrou a červenou barvou (Pouzdro; vrtací, 6/2,7×128 mm), nebo pouzdro označené modrou a zelenou barvou (Pouzdro; vrtací, 6/2,9×128 mm). Volbu vrtáku určí operatér [obr. 6.2]. Přes toto pouzdro vrtáme vrtákem otvor do kosti. Vrták je opatřen stupnicí pro zjištění potřebné délky šroubu [obr. 6.3].

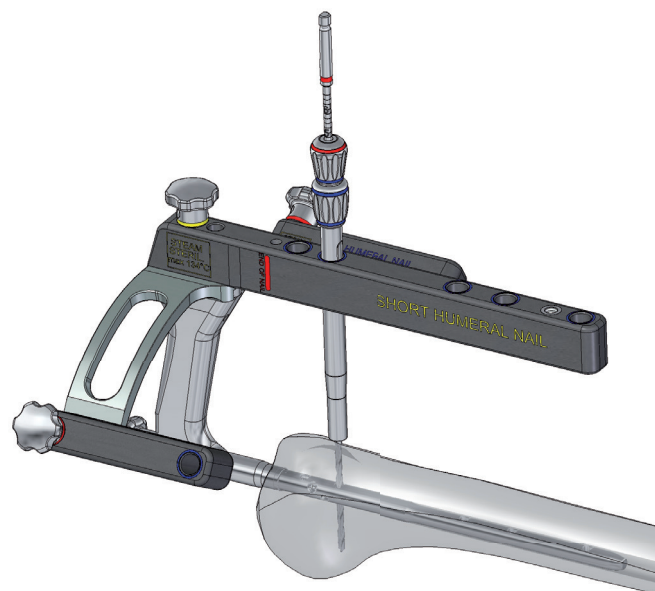
Barevné kódování výrobků



→ obr. 6.2



→ obr. 6.1



→ obr. 6.3

→ NÁSTROJE



REF	Název
397 129 69 6300	Trokar; 6×120 mm
397 129 69 6340	Pouzdro; vodičí, 8/6×110 mm
397 129 69 6350	Pouzdro; vrtací, 6/2,7×128 mm
397 129 69 7960	Pouzdro; vrtací, 6/2,9×128 mm
397 129 69 6291	Vrták; 2,7×230 mm, unašeč AO
397 129 69 7971	Vrták; 2,9×230 mm, unašeč AO

07

ZAVEDENÍ ŠROUBU

- > Délku potřebného šroubu můžeme odměřit hloubkoměrem. Správné odečtení hloubky je patrné z obrázku [obr. 7.1]. Odměřenou délku šroubu nasadíme na šroubovák a přes pouzdro zavedeme do kosti.
- > Doporučeným postupem je zavedení dvou zajišťovacích šroubů s plochou hlavou 4mm ve frontální rovině do hlavice, následně fixace hřebu do diafýzy. Finální je zavedení šikmých zajišťovacích šroubů s plochou hlavou 4mm do hlavice po repozici velkých hrbolů [obr. 7.2]. Hrboly lze fixovat přímo zajišťovacími šrouby s plochou hlavou 4mm (palpační kontrola), fixací založenými neresorbovatelnými stehy, nebo kombinací obou metod.

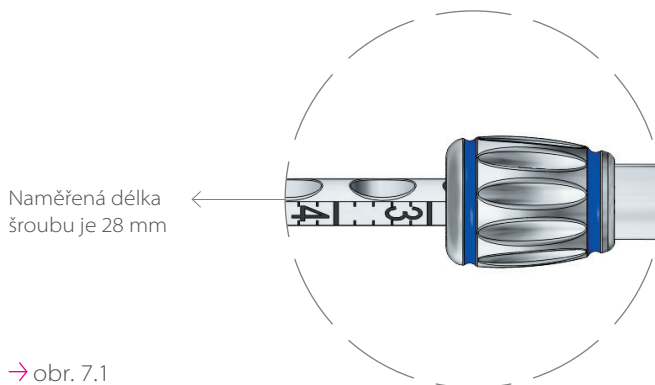
i Poznámka

Alternativou je vytvoření vstupního bodu pomocí perforátoru. Použití je možné v případech, kde není porušena hlavice humeru v okolí vstupního bodu.

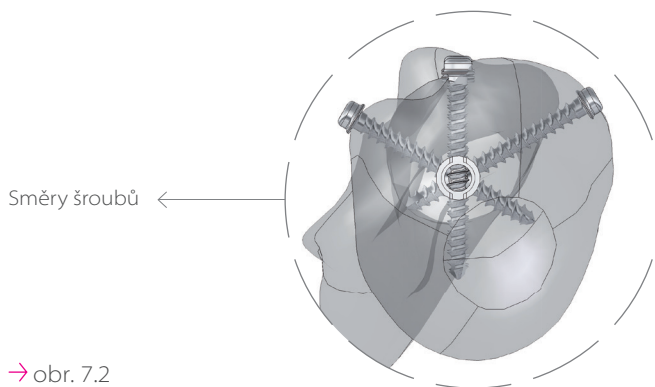
→ NÁSTROJE



REF	Název
397 129 69 8080	Hloubkoměr; 2,4×70 mm
397 129 69 5231	Šroubovák; AO, hex, 2,5×160 mm, kónický
397 129 68 1730	Šroubovák zajišťovací; AO, hex, 2,5×160 mm
BD23-110-AO	Handle AO; 30×151 mm



→ obr. 7.1



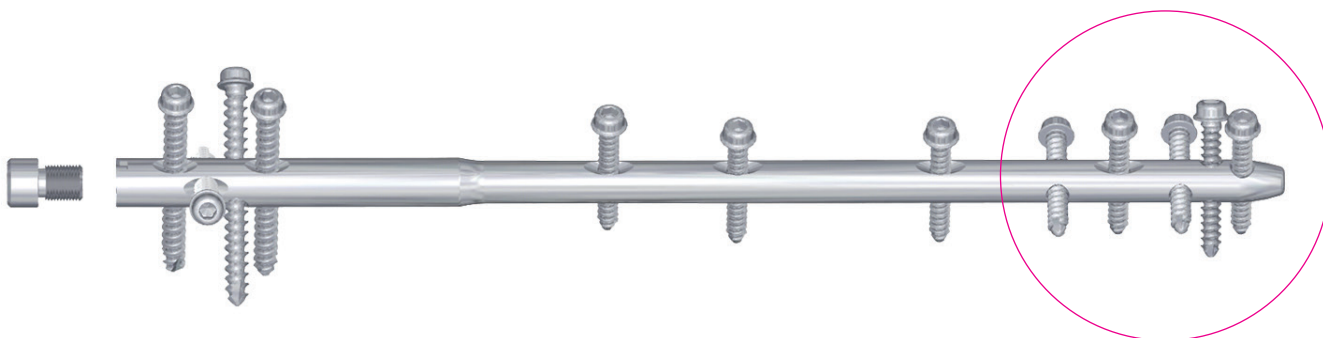
→ obr. 7.2

08

DISTÁLNÍ JIŠTĚNÍ

- > Hřebý humerální dlouhé (délky 190 mm až 290 mm) je možné zajistit v distální části [obr. 8.1] šrouby zajišťovacími s plochou hlavou zesílenými 3,5 mm pro hřebý průměru 7 a 8 mm. Jištění v distální části hřebu provádíme z ruky pod kontrolou zraku a RTG nebo pomocí distálního cíliče.

→ obr. 8.1



→ DISTÁLNÍ JIŠTĚNÍ – CÍLIČ HUMERÁLNÍ DISTÁLNÍ

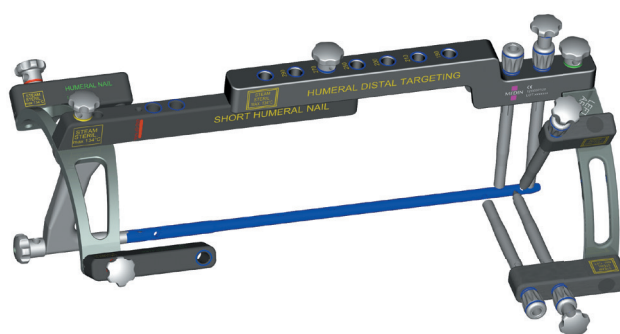
- Cílič humerální distální nasadíme na cílič humerální krátký [obr. 8.2]. Důležitým krokem je vyzkoušení funkčnosti cíliče ještě před zavedením hřebu do kosti. [obr. 8.3].
- Do cíliče vsuneme pouzdro označené modrou barvou (Pouzdro vodící, 8/6×110 mm). Do pouzdra vložíme trokar a zavedeme ke kosti. Lehkým přitlačením na trokar vytvoříme v kosti důlek pro lepší vedení vrtáku. Poté vyjme trokar a vložíme pouzdro označené modrou a zelenou barvou (Pouzdro vrtací, 6/2,95×128 mm). Přes toto pouzdro vrtáme vrtákem otvor do kosti. Vrták je opatřen stupnicí pro zjištění potřebné délky šroubu. Délku šroubu lze také určit pomocí hloubkoměru [obr. 8.4].



→ obr. 8.2

→ DISTÁLNÍ JIŠTĚNÍ – TECHNIKA VOLNĚ Z RUKY

- Zkontrolujte pozici, správné umístění úlomků a délku kosti. Nastavte zesilovač RTG záření tak, aby otvor v hřebu vypadal jako kruh (osa otvoru musí být zarovnaná s osou rentgenových paprsků). Určete přesné umístění řezu a pomocí skalpelu provedte bodový řez [obr. 8.5]. Namířte špičku vrtáku na střed otvoru. Provrtejte v tomto bodě obě kortiky kosti.



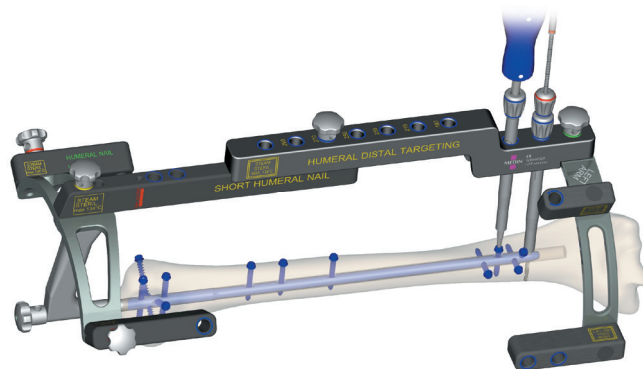
→ obr. 8.3

⚠ Upozornění

Pro potvrzení správného umístění a délky šroubů je nutné provést skiaskopickou kontrolu v různých směrech.

i Poznámka

Postup s použitím cíliče pro distální jištění je přesnější a může zkrátit čas skiaskopie i celkový čas operace.



→ obr. 8.4

→ NÁSTROJE



REF	Název
397 129 69 6300	Trokar; 6 × 120 mm
397 129 69 6340	Pouzdro; vodící, 8/6 × 110 mm
397 129 69 7960	Pouzdro; vrtací, 6/2,95 × 128 mm
397 129 69 7971	Vrták; 2,9 × 230 mm, unašeč AO
397 129 69 8080	Hloubkoměr; 2,4 × 70 mm
397 129 68 1730	Šroubovák zajišťovací; AO, hex, 2,5 × 160 mm
BD23-110-AO	Handle AO; 30 × 151 mm
397 129 69 5231	Šroubovák; AO, hex, 2,5 × 160 mm, kónický

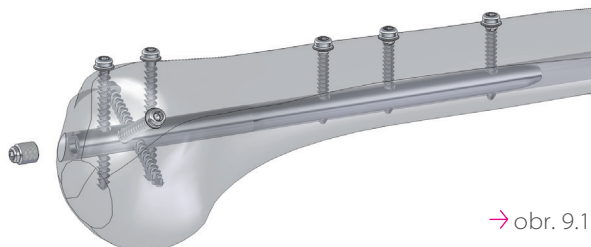


→ obr. 8.5

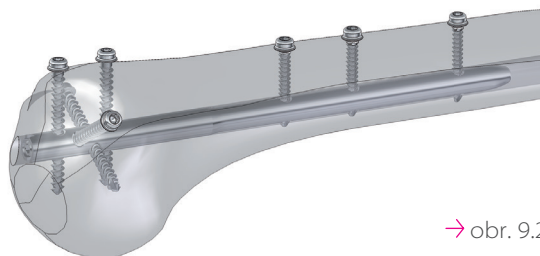
09

UZAVŘENÍ HŘEBU ZÁTKOU

- Po ukončení zajištění hřebu šrouby demontujeme cílič a hřeb uzavřeme zátkou potřebné délky [obr. 9.1 a 9.2].



→ obr. 9.1



→ obr. 9.2

10

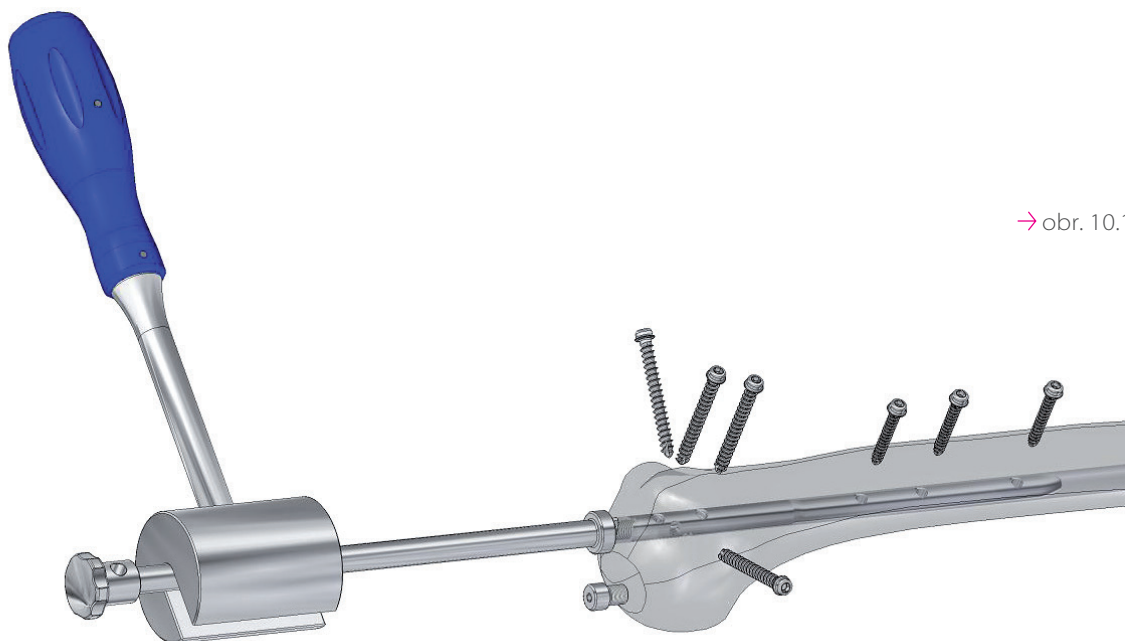
EXTRAKCE IMPLANTÁTŮ

- Pokud je použita zátky, odstraňuje se jako první. Po odstranění zátky se do hřebu zavede osa kladiva, po které je vedeno kladivo na implantáty. Pokud je hřeb zaveden hlouběji do dutiny kosti, je možné nejprve do hřebu zašroubovat šroub cíliče a pak do něj osu kladiva. Jakmile z hřebu odstraníme poslední šroub, můžeme lehkými údery kladiva extrahovat hřeb z dutiny kosti [obr. 10.1].

→ NÁSTROJE

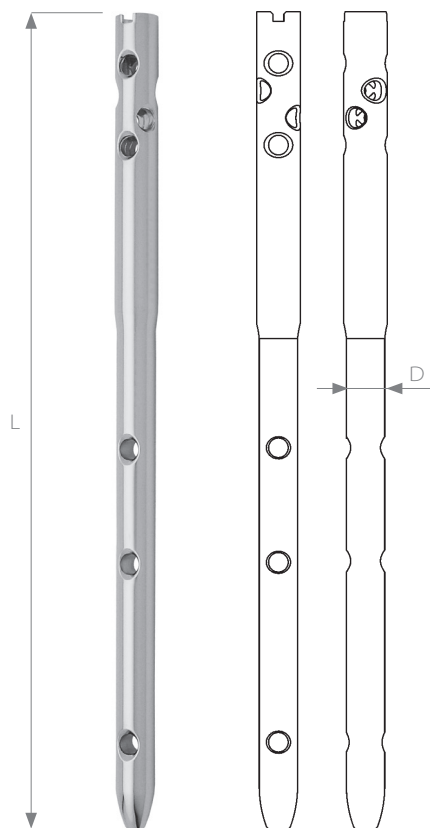


REF	Název
397 129 69 6050	Osa kladiva; M6-D8 x 195 mm
397 129 69 6060	Kladivo na implantáty; univerzální, 400 g



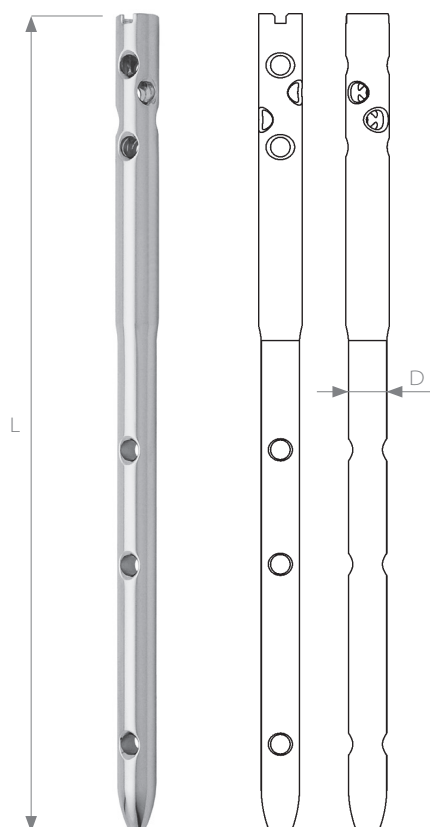
→ obr. 10.1

→ HŘEB HUMERÁLNÍ KRÁTKÝ



Hřeb humerální krátký; pravý

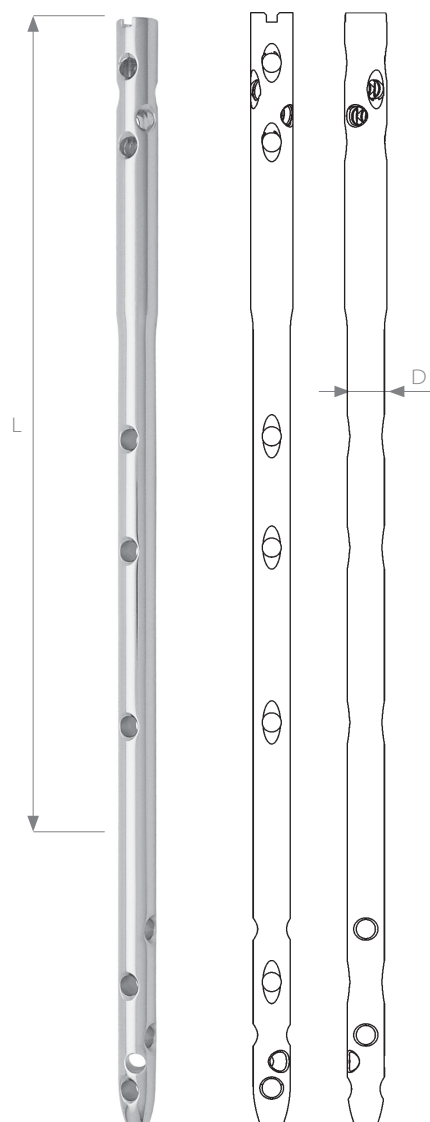
Ocel	REF		L [mm]	D [mm]
	Ocel	Titan		
397 129 77 8680		397 129 77 8683	150	7
397 129 77 8690		397 129 77 8693	150	8
397 129 78 6050		397 129 78 6053	150	9



Hřeb humerální krátký; levý

Ocel	REF		L [mm]	D [mm]
	Ocel	Titan		
397 129 77 9500		397 129 77 9503	150	7
397 129 77 9510		397 129 77 9513	150	8
397 129 78 6060		397 129 78 6063	150	9

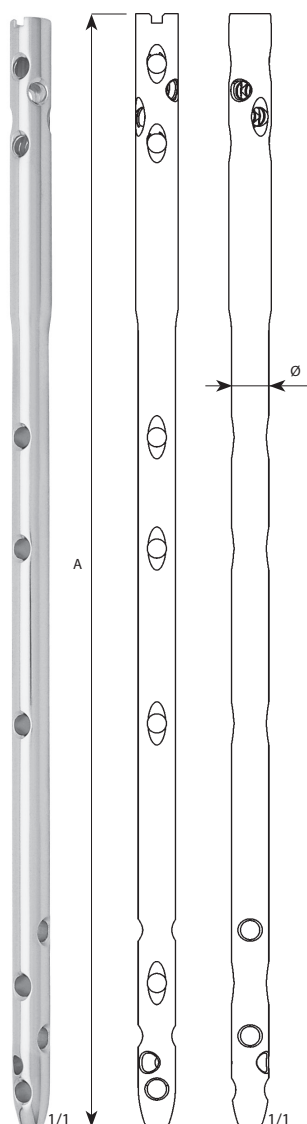
→ HŘEB HUMERÁLNÍ DLOUHÝ



Hřeb humerální dlouhý; pravý

Ocel	REF		L [mm]	D [mm]
		Titan		
397 129 77 9640		397 129 77 9643	190	7
397 129 77 9650		397 129 77 9653	210	7
397 129 77 9660		397 129 77 9663	230	7
397 129 77 9670		397 129 77 9673	250	7
397 129 77 9680		397 129 77 9683	270	7
397 129 77 9690		397 129 77 9693	290	7
397 129 77 9760		397 129 77 9763	190	8
397 129 77 9770		397 129 77 9773	210	8
397 129 77 9780		397 129 77 9783	230	8
397 129 77 9790		397 129 77 9793	250	8
397 129 77 9800		397 129 77 9803	270	8
397 129 77 9810		397 129 77 9813	290	8

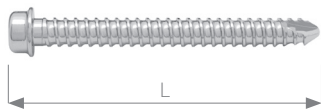
→ HŘEB HUMERÁLNÍ DLOUHÝ



Hřeb humerální dlouhý; levý

Ocel	REF		L [mm]	D [mm]
		Titan		
397 129 77 9700		397 129 77 9703	190	7
397 129 77 9710		397 129 77 9713	210	7
397 129 77 9720		397 129 77 9723	230	7
397 129 77 9730		397 129 77 9733	250	7
397 129 77 9740		397 129 77 9743	270	7
397 129 77 9750		397 129 77 9753	290	7
397 129 77 9820		397 129 77 9823	190	8
397 129 77 9830		397 129 77 9833	210	8
397 129 77 9840		397 129 77 9843	230	8
397 129 77 9850		397 129 77 9853	250	8
397 129 77 9860		397 129 77 9863	270	8
397 129 77 9870		397 129 77 9873	290	8

→ ŠROUBY ZAJIŠŤOVACÍ



Technická data

vrták
šroubovák

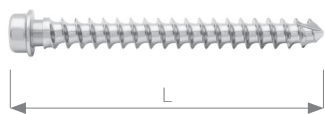
Průměr [mm]

2,9
∅ 2,5

Šroub zajišťovací s plochou hlavou; zesílený, 3,5×L mm

REF		L [mm]
Ocel	Titan	
397 129 78 5841	397 129 78 5844	20
397 129 78 5851	397 129 78 5854	22
397 129 78 5861	397 129 78 5864	24
397 129 78 5871	397 129 78 5874	26
397 129 78 5881	397 129 78 5884	28
397 129 78 5891	397 129 78 5894	30
397 129 78 5901	397 129 78 5904	32
397 129 78 5911	397 129 78 5914	34
397 129 78 5921	397 129 78 5924	36
397 129 78 5931	397 129 78 5934	38
397 129 78 5941	397 129 78 5944	40
397 129 78 5951	397 129 78 5954	42
397 129 78 5961	397 129 78 5964	44
397 129 78 5971	397 129 78 5974	46
397 129 78 5981	397 129 78 5984	48
397 129 78 5991	397 129 78 5994	50
397 129 78 6001	397 129 78 6004	55
397 129 78 6011	397 129 78 6014	60
397 129 78 6021	397 129 78 6024	65
397 129 78 6031	397 129 78 6034	70

→ ŠROUBY ZAJIŠŤOVACÍ

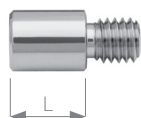


Technická data	Průměr [mm]
vrták	2,7
šroubovák	∅ 2,5

Šroub zajišťovací s plochou hlavou; 4×L mm

REF		L [mm]
Ocel	Titan	
397 129 78 5371	397 129 78 5374	14
397 129 78 5381	397 129 78 5384	16
397 129 78 5391	397 129 78 5394	18
397 129 78 5401	397 129 78 5404	20
397 129 78 5411	397 129 78 5414	22
397 129 78 5421	397 129 78 5424	24
397 129 78 5431	397 129 78 5434	26
397 129 78 5441	397 129 78 5444	28
397 129 78 5451	397 129 78 5454	30
397 129 78 5461	397 129 78 5464	32
397 129 78 5471	397 129 78 5474	34
397 129 78 5481	397 129 78 5484	36
397 129 78 5491	397 129 78 5494	38
397 129 78 5501	397 129 78 5504	40
397 129 78 5511	397 129 78 5514	42
397 129 78 5521	397 129 78 5524	44
397 129 78 5531	397 129 78 5534	46
397 129 78 5541	397 129 78 5544	48
397 129 78 5551	397 129 78 5554	50
397 129 78 5561	397 129 78 5564	55
397 129 78 5571	397 129 78 5574	60

→ ZÁTKY

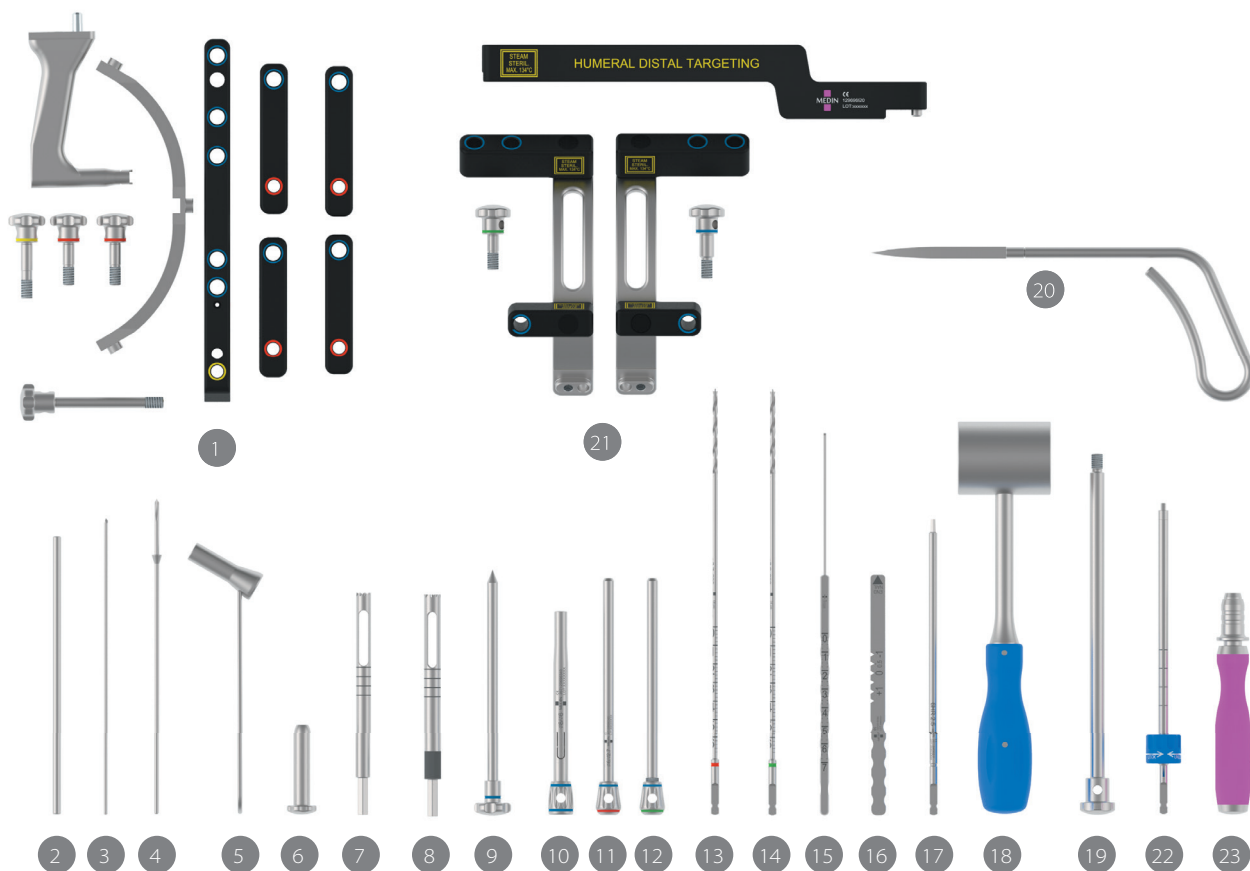


Technická data	Průměr [mm]
šroubovák	∅ 2,5

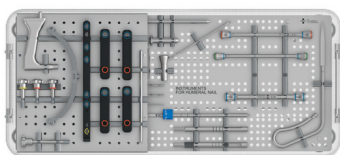
Zátka; LxM6 mm, 6HR 2,5

REF		L [mm]
Ocel	Titan	
397 129 77 2210	397 129 77 2213	0
397 129 77 2220	397 129 77 2223	5
397 129 77 2230	397 129 77 2233	10
397 129 78 8880	397 129 78 8883	15
397 129 78 8890	397 129 78 8893	20

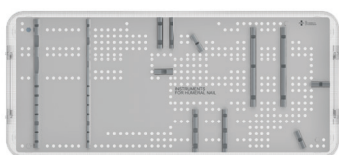
→ NÁSTROJE PRO HŘEBY HUMERÁLNÍ



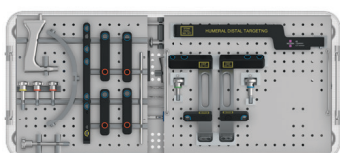
Číslo	REF	Název	Kusů
397129696015 Set nástrojů pro hřeby humerální			1
1	397 129 69 6320	Cílič pro hřeb; humerální	1
2	397 129 69 6100	Tyč dotahovací; 4,5×150 mm	1
3	397 129 09 3100	K-drát; 2,0×160 mm	2
4	397 129 09 9950	Vrták; se zarážkou 2,5×170 mm	1
5	397 129 69 6090	Pouzdro; vrtací, 9×40 mm	1
6	397 129 69 6280	Pouzdro; vrtací, 9/2,5×49 mm	1
7	397 129 79 9770	Fréza; 8×120 mm, unašeč šestihran	1
8	397 129 79 9775	Fréza; 9×120 mm, unašeč šestihran	1
9	397 129 69 6300	Trokar; 6×120 mm	1
10	397 129 69 6340	Pouzdro; vodící, 8/6×110 mm	2
11	397 129 69 6350	Pouzdro; vrtací, 6/2,7×128 mm	2
12	397 129 69 7960	Pouzdro; vrtací, 6/2,9×128 mm	2
13	397 129 69 6291	Vrták; 2,7×230 mm, unašeč AO	2
14	397 129 69 7971	Vrták; 2,9×230 mm, unašeč AO	2
15	397 129 69 8080	Hloubkoměr; 2,4×70 mm	1
16	397 129 69 8090	Měřítko; 130 mm	1
17	397 129 69 5231	Šroubovák; AO, hex, 2,5×160 mm, kónický	1
18	397 129 69 6060	Kladivo na implantáty; univerzální, 400 g	1
19	397 129 69 6050	Osa kladiva; M6-D8×195 mm	1
20	397 129 69 1670	Perforátor; D 9 mm, 73 mm	1
21	397 129 69 6920	Cílič pro hřeb; humerální, distální cílení	1
22	397 129 68 1730	Šroubovák zajišťovací; AO, hex, 2,5×160 mm	1
23	BD23-110-AO	Handle AO; 30×151 mm	1



	REF	Název	Kusů
	397 139 09 0300	Koš; s nástroji pro hřeby humerální – 540×240×70mm	1



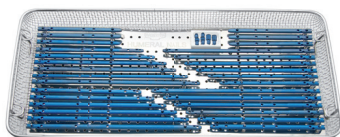
	REF	Název	Kusů
	397 129 69 6010	Koš; na nástroje pro hřeby humerální – 540×240×70mm	1



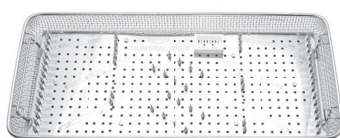
	REF	Název	Kusů
	397 139 09 0630	Koš; s nástroji pro hřeby humerální s distálním cílením – 540×240×70mm	1



	REF	Název	Kusů
	397 139 09 0620	Síto; pro hřeby humerální - distální cílení – 540×240×70mm	1

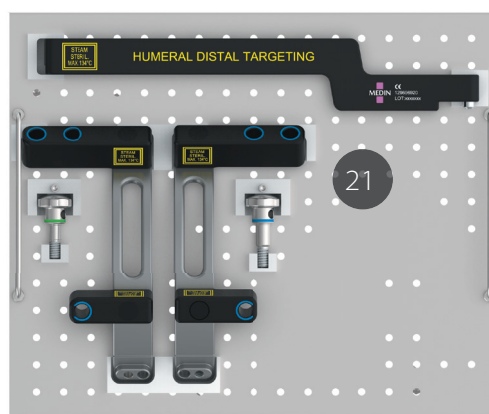
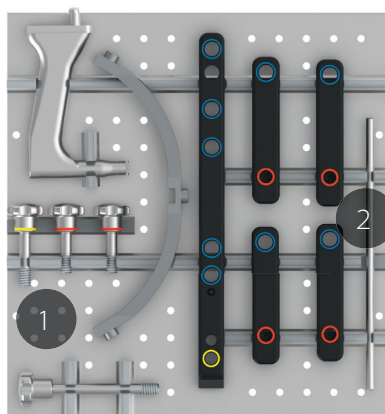
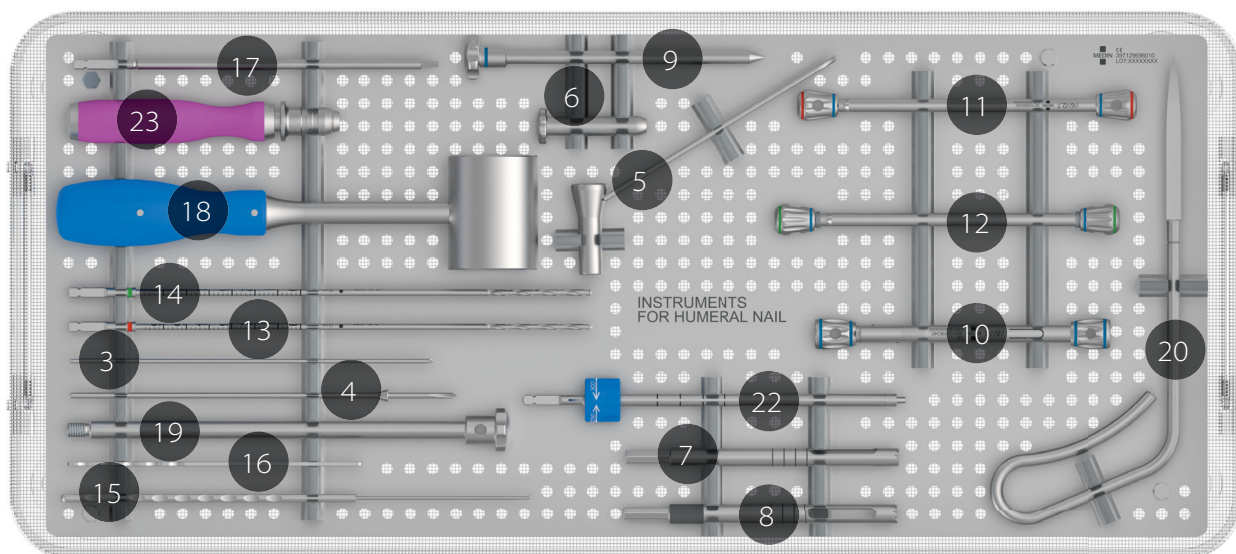


	REF	Název	Kusů
	397 139 09 0310	Koš; na hřeby humerální - ocel	1
	397 139 09 0313	Koš; na hřeby humerální - titan – včetně implantátů – 540×240×50mm	1



	REF	Název	Kusů
	397 129 69 6020	Koš; na hřeby humerální – včetně implantátů – 540×240×50mm	1

→ SCHÉMA INSTRUMENTÁRIA

☰ SÍTO 1


→ NÁSTROJE

Číslo	Název
1	Cílič pro hřeb; humerální
2	Tyč dotahovací; 4,5 × 150 mm
3	K-drát; 2,0 × 160 mm
4	Vrták; se zarážkou 2,5 × 170 mm
5	Pouzdro; vrtací, 9 × 40 mm
6	Pouzdro; vrtací, 9/2,5 × 49 mm
7	Fréza; 8 × 120 mm, unašeč šestihran
8	Fréza; 9 × 120 mm, unašeč šestihran
9	Trokar; 6 × 120 mm
10	Pouzdro; vodící, 8/6 × 110 mm
11	Pouzdro; vrtací, 6/2,7 × 128 mm
12	Pouzdro; vrtací, 6/2,9 × 128 mm
13	Vrták; 2,7 × 230 mm, unašeč AO
14	Vrták; 2,9 × 230 mm, unašeč AO
15	Hloubkoměr; 2,4 × 70 mm
16	Měřítko; 130 mm
17	Šroubovák; AO, hex, 2,5 × 160 mm, kónický
18	Kladivo na implantáty; univerzální, 400 g
19	Osa kladiva; M6-D8 × 195 mm
20	Perforátor; D 9 mm, 73 mm
21	Cílič pro hřeb; humerální, distální cílení
22	Šroubovák zajišťovací; AO, hex, 2,5 × 160 mm
23	Handle AO; 30 × 151 mm

> Hřeb humerální

REF	UDI-DI	Varianta
397 129 77 9700	8591712228490	dlouhý, 7×190 mm, levý
397 129 77 9640	8591712228421	dlouhý, 7×190 mm, pravý
397 129 77 9710	8591712228506	dlouhý, 7×210 mm, levý
397 129 77 9650	8591712227820	dlouhý, 7×210 mm, pravý
397 129 77 9720	8591712228513	dlouhý, 7×230 mm, levý
397 129 77 9660	8591712228445	dlouhý, 7×230 mm, pravý
397 129 77 9730	8591712228520	dlouhý, 7×250 mm, levý
397 129 77 9670	8591712228452	dlouhý, 7×250 mm, pravý
397 129 77 9740	8591712228537	dlouhý, 7×270 mm, levý
397 129 77 9680	8591712228025	dlouhý, 7×270 mm, pravý
397 129 77 9750	85917122266171	dlouhý, 7×290 mm, levý
397 129 77 9690	8591712228476	dlouhý, 7×290 mm, pravý
397 129 77 9500	8591712218422	krátký, 7×150 mm, levý
397 129 77 8680	8591712215186	krátký, 7×150 mm, pravý
397 129 77 9820	8591712228636	dlouhý, 8×190 mm, levý
397 129 77 9760	8591712228568	dlouhý, 8×190 mm, pravý
397 129 77 9830	8591712228643	dlouhý, 8×210 mm, levý
397 129 77 9770	8591712228261	dlouhý, 8×210 mm, pravý
397 129 77 9840	8591712228650	dlouhý, 8×230 mm, levý
397 129 77 9780	8591712228254	dlouhý, 8×230 mm, pravý
397 129 77 9850	8591712228667	dlouhý, 8×250 mm, levý
397 129 77 9790	8591712228100	dlouhý, 8×250 mm, pravý
397 129 77 9860	8591712227752	dlouhý, 8×270 mm, levý
397 129 77 9800	8591712227998	dlouhý, 8×270 mm, pravý
397 129 77 9870	8591712227905	dlouhý, 8×290 mm, levý
397 129 77 9810	8591712228629	dlouhý, 8×290 mm, pravý
397 129 77 9510	8591712218439	krátký, 8×150 mm, levý
397 129 77 8690	8591712215209	krátký, 8×150 mm, pravý
397 129 78 6060	8591712242281	krátký, 9×150 mm, levý
397 129 78 6050	8591712242274	krátký, 9×150 mm, pravý

> Hřeb humerální Ti

REF	UDI-DI	Varianta
397 129 77 9503	8591712218453	krátký, 7×150 mm, levý
397 129 77 8683	8591712215193	krátký, 7×150 mm, pravý
397 129 77 9703	8591712228223	dlouhý, 7×190 mm, levý
397 129 77 9643	8591712228438	dlouhý, 7×190 mm, pravý
397 129 77 9713	8591712227844	dlouhý, 7×210 mm, levý
397 129 77 9653	8591712227837	dlouhý, 7×210 mm, pravý
397 129 77 9723	8591712227776	dlouhý, 7×230 mm, levý
397 129 77 9663	8591712227257	dlouhý, 7×230 mm, pravý
397 129 77 9733	8591712227783	dlouhý, 7×250 mm, levý
397 129 77 9673	8591712228469	dlouhý, 7×250 mm, pravý
397 129 77 9743	8591712229350	dlouhý, 7×270 mm, levý
397 129 77 9683	8591712227738	dlouhý, 7×270 mm, pravý
397 129 77 9753	8591712228551	dlouhý, 7×290 mm, levý
397 129 77 9693	8591712228483	dlouhý, 7×290 mm, pravý
397 129 77 9513	8591712218446	krátký, 8×150 mm, levý
397 129 77 8693	8591712215216	krátký, 8×150 mm, pravý
397 129 77 9823	8591712227721	dlouhý, 8×190 mm, levý
397 129 77 9763	8591712228575	dlouhý, 8×190 mm, pravý
397 129 77 9833	8591712227806	dlouhý, 8×210 mm, levý
397 129 77 9773	8591712228582	dlouhý, 8×210 mm, pravý
397 129 77 9843	8591712228193	dlouhý, 8×230 mm, levý
397 129 77 9783	8591712228599	dlouhý, 8×230 mm, pravý
397 129 77 9853	8591712227790	dlouhý, 8×250 mm, levý
397 129 77 9793	8591712228605	dlouhý, 8×250 mm, pravý
397 129 77 9863	8591712228674	dlouhý, 8×270 mm, levý
397 129 77 9803	8591712228612	dlouhý, 8×270 mm, pravý
397 129 77 9873	8591712228681	dlouhý, 8×290 mm, levý
397 129 77 9813	8591712227745	dlouhý, 8×290 mm, pravý
397 129 78 6063	8591712242304	krátký, 9×150 mm, levý
397 129 78 6053	8591712242298	krátký, 9×150 mm, pravý

> Šroub zajišťovací s plochou hlavou

REF	UDI-DI	Varianta
397 129 78 5371	8591712263385	4×14 mm
397 129 78 5381	8591712263729	4×16 mm
397 129 78 5391	8591712263705	4×18 mm
397 129 78 5401	8591712245671	4×20 mm
397 129 78 5411	8591712263712	4×22 mm
397 129 78 5421	8591712249105	4×24 mm
397 129 78 5431	8591712248993	4×26 mm
397 129 78 5441	8591712245664	4×28 mm
397 129 78 5451	8591712249082	4×30 mm
397 129 78 5461	8591712248979	4×32 mm
397 129 78 5471	8591712248900	4×34 mm
397 129 78 5481	8591712249075	4×36 mm
397 129 78 5491	8591712249099	4×38 mm
397 129 78 5501	8591712248962	4×40 mm
397 129 78 5511	8591712249112	4×42 mm
397 129 78 5521	8591712245701	4×44 mm
397 129 78 5531	8591712245695	4×46 mm
397 129 78 5541	8591712249204	4×48 mm
397 129 78 5551	8591712248986	4×50 mm
397 129 78 5561	8591712249129	4×55 mm
397 129 78 5571	8591712248894	4×60 mm
397 129 78 5841	8591712234316	zesílený, 3,5×20 mm
397 129 78 5851	8591712234279	zesílený, 3,5×22 mm
397 129 78 5861	8591712234323	zesílený, 3,5×24 mm
397 129 78 5871	8591712234286	zesílený, 3,5×26 mm
397 129 78 5881	8591712234330	zesílený, 3,5×28 mm
397 129 78 5891	8591712234309	zesílený, 3,5×30 mm
397 129 78 5901	8591712234347	zesílený, 3,5×32 mm
397 129 78 5911	8591712234354	zesílený, 3,5×34 mm
397 129 78 5921	8591712234361	zesílený, 3,5×36 mm
397 129 78 5931	8591712234378	zesílený, 3,5×38 mm
397 129 78 5941	8591712234385	zesílený, 3,5×40 mm
397 129 78 5951	8591712234392	zesílený, 3,5×42 mm
397 129 78 5961	8591712234408	zesílený, 3,5×44 mm
397 129 78 5971	8591712234293	zesílený, 3,5×46 mm
397 129 78 5981	8591712234415	zesílený, 3,5×48 mm
397 129 78 5991	8591712234422	zesílený, 3,5×50 mm
397 129 78 6001	8591712234439	zesílený, 3,5×55 mm
397 129 78 6011	8591712234446	zesílený, 3,5×60 mm
397 129 78 6021	8591712234453	zesílený, 3,5×65 mm
397 129 78 6031	8591712234460	zesílený, 3,5×70 mm

> Zátka

397 129 77 2210	8591712029691	L0×M6 mm, 6HR 2,5
397 129 77 2220	8591712106156	D8×L5×M6 mm, 6HR2,5
397 129 77 2230	8591712106163	D8×L10×M6 mm, 6HR2,5
397 129 78 8880	8591712240140	D8×L15×M6 mm, 6HR2,5
397 129 78 8890	8591712240157	D8×L20×M6 mm, 6HR2,5

> Šroub zajišťovací s plochou hlavou Ti

REF	UDI-DI	Varianta
397 129 78 5374	8591712263965	4×14 mm
397 129 78 5384	8591712263996	4×16 mm
397 129 78 5394	8591712267055	4×18 mm
397 129 78 5404	8591712249143	4×20 mm
397 129 78 5414	8591712249174	4×22 mm
397 129 78 5424	8591712249150	4×24 mm
397 129 78 5434	8591712249181	4×26 mm
397 129 78 5444	8591712249198	4×28 mm
397 129 78 5454	8591712238178	4×30 mm
397 129 78 5464	8591712238215	4×32 mm
397 129 78 5474	8591712238222	4×34 mm
397 129 78 5484	8591712238208	4×36 mm
397 129 78 5494	8591712238239	4×38 mm
397 129 78 5504	8591712238246	4×40 mm
397 129 78 5514	8591712238192	4×42 mm
397 129 78 5524	8591712238253	4×44 mm
397 129 78 5534	8591712238185	4×46 mm
397 129 78 5544	8591712238260	4×48 mm
397 129 78 5554	8591712238277	4×50 mm
397 129 78 5564	8591712249211	4×55 mm
397 129 78 5574	8591712249662	4×60 mm
397 129 78 5844	8591712239625	zesílený, 3,5×20 mm
397 129 78 5854	8591712267062	zesílený, 3,5×22 mm
397 129 78 5864	8591712239632	zesílený, 3,5×24 mm
397 129 78 5874	8591712239649	zesílený, 3,5×26 mm
397 129 78 5884	8591712239656	zesílený, 3,5×28 mm
397 129 78 5894	8591712239663	zesílený, 3,5×30 mm
397 129 78 5904	8591712239670	zesílený, 3,5×32 mm
397 129 78 5914	8591712239687	zesílený, 3,5×34 mm
397 129 78 5924	8591712239694	zesílený, 3,5×36 mm
397 129 78 5934	8591712239700	zesílený, 3,5×38 mm
397 129 78 5944	8591712239717	zesílený, 3,5×40 mm
397 129 78 5954	8591712239724	zesílený, 3,5×42 mm
397 129 78 5964	8591712239731	zesílený, 3,5×44 mm
397 129 78 5974	8591712239748	zesílený, 3,5×46 mm
397 129 78 5984	8591712239755	zesílený, 3,5×48 mm
397 129 78 5994	8591712239762	zesílený, 3,5×50 mm
397 129 78 6004	8591712239779	zesílený, 3,5×55 mm
397 129 78 6014	8591712239786	zesílený, 3,5×60 mm
397 129 78 6024	8591712239793	zesílený, 3,5×65 mm
397 129 78 6034	8591712239809	zesílený, 3,5×70 mm

> Zátka Ti

397 129 77 2213	8591712146619	L0×M6 mm, 6HR 2,5
397 129 77 2223	8591712146336	D8×L5×M6 mm, 6HR2,5
397 129 77 2233	8591712146343	D8×L10×M6 mm, 6HR2,5
397 129 78 8883	8591712240447	D8×L15×M6 mm, 6HR2,5
397 129 78 8893	8591712240430	D8×L20×M6 mm, 6HR2,5



A series of horizontal lines for writing notes, corresponding to the ruler scale on the left.

MEDIN ORTHOPAEDIC IMPLANTS



prodej@medin.cz / www.medin.cz

CE₂₄₆₀

OP015_R03_2022-09-22_CZ



MEDIN, a.s., Vlachovická 619, 592 31 Nové Město na Moravě,
Česká republika, tel: +420 566 684 327, fax: +420 566 684 384,
prodej@medin.cz, www.medin.cz