

DISTRAKTOR PATNÍ

→ OPERAČNÍ TECHNIKA



MEDIN IMPLANTS FOR PRECISE CARE

OBSAH



ZÁKLADNÍ INFORMACE

- Určený účel → 04
- Indikace → 04
- Kontraindikace → 04
- Klíčové funkční prvky → 05



OPERAČNÍ TECHNIKA

- 01. Zavedení pinů → 06
- 02. Kompletace distraktoru → 06
- 03. Distrakce → 07
- 04. Repozice a fixace → 07
- 05. Sejmutí distraktoru → 07



NÁSTROJE

- Nástroje → 08



Upozornění




Poznámka



Proveďte RTG kontrolu*

*** Během operace je nutná průběžná RTG kontrola.**

i Poznámka: Všude, kde je uveden symbol rentgenového záření , doporučujeme provádět kontrolu v doporučených projekcích.

Tyto pokyny nejsou dostatečné pro okamžité použití prostředku. Před použitím si přečtěte všechny pokyny výrobce uvedené v návodu k použití IFU 51781 a v této operační technice OP073.

↓ URČENÝ ÚČEL

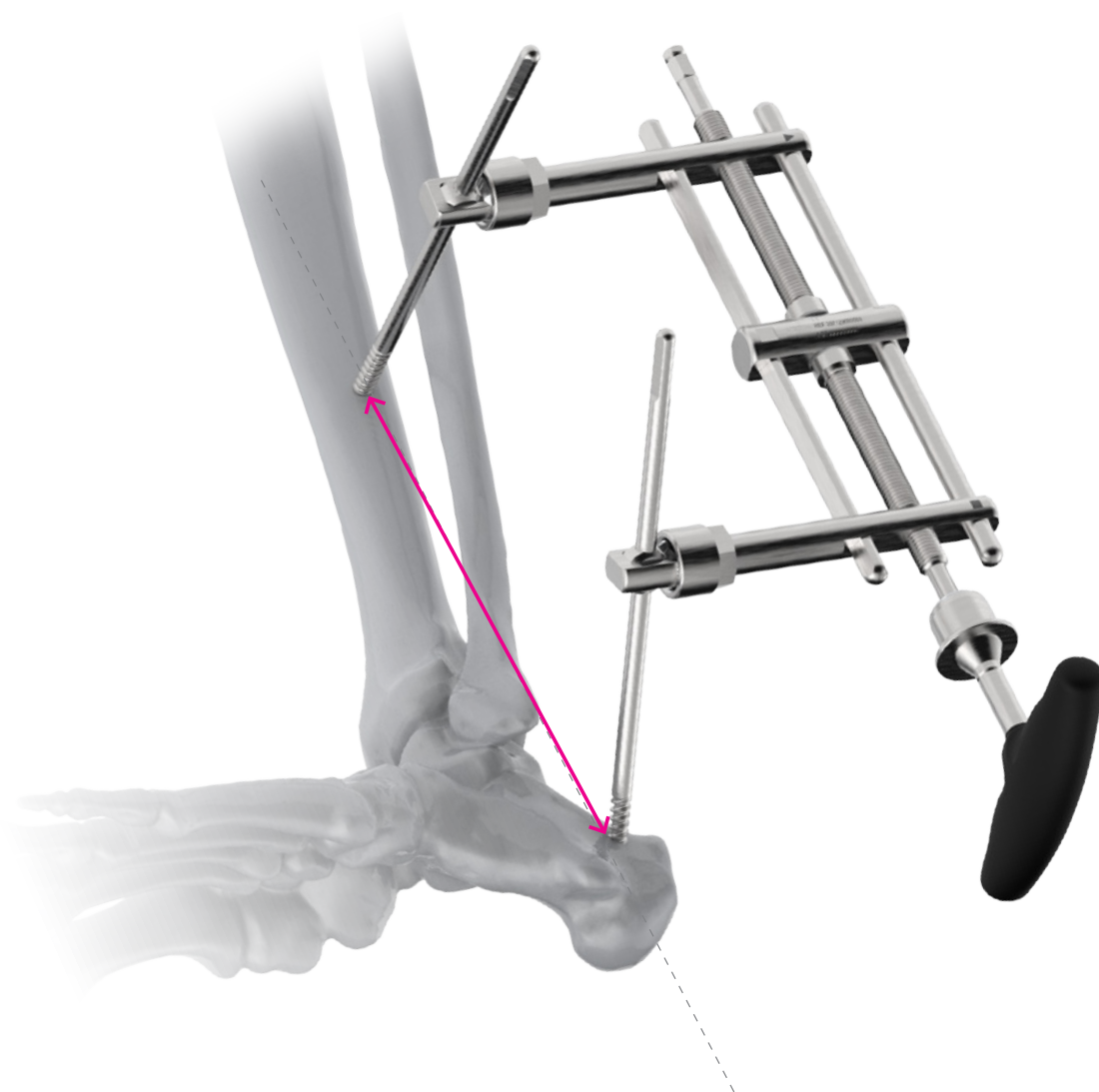
> Distraktor patní je určen k distrakci zlomeniny patní kosti.

↓ KONTRAINDIKACE

> Těžká osteoporóza patní kosti – hrozí vytržení distrakčních pinů.

↓ INDIKACE

> Zlomeniny patní kosti, které vyžadují distrakci.

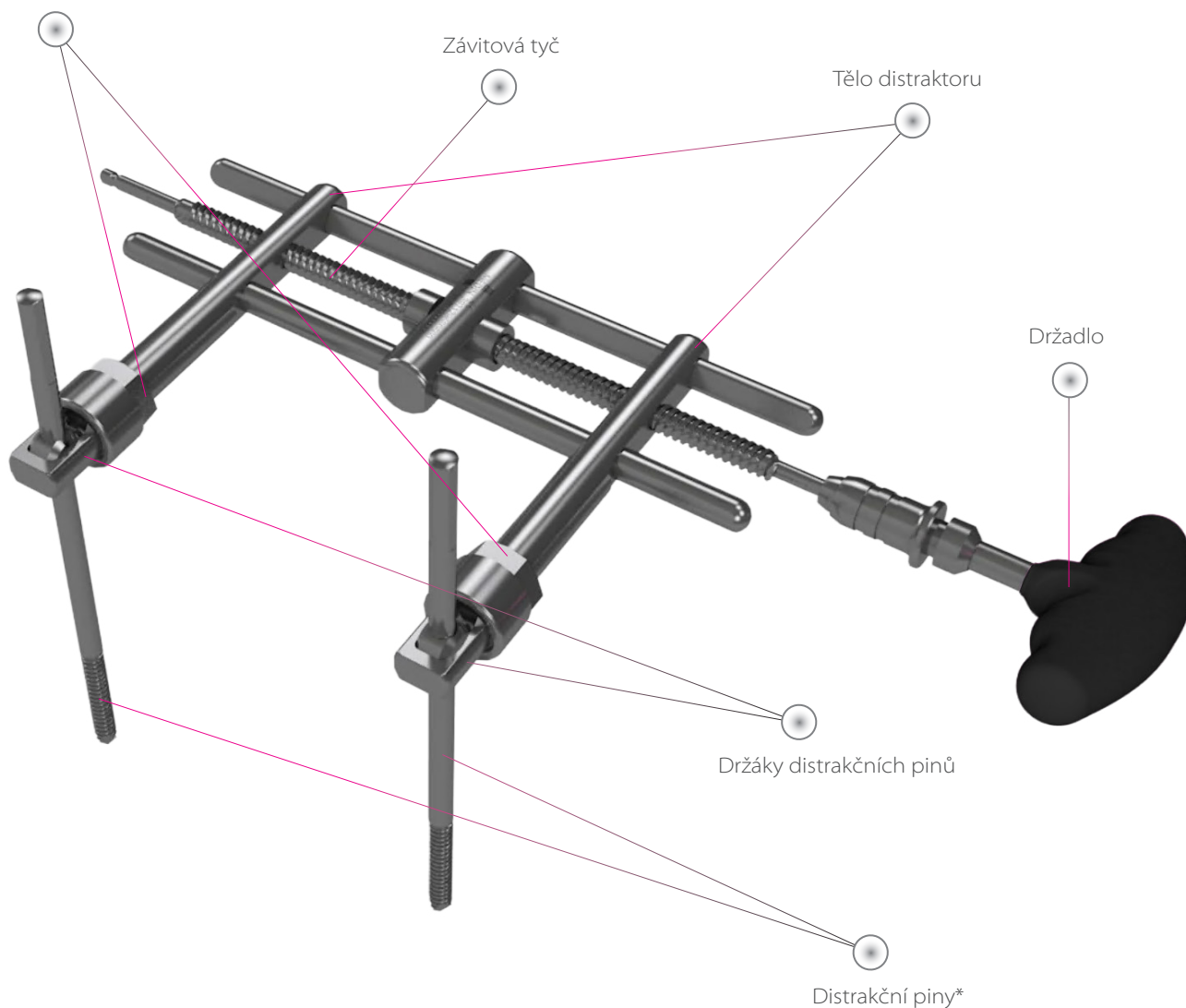


Princip fungování nástroje spočívá v utahování závitové tyče, kterým dochází k posouvání těla distraktoru. Tento pohyb přenáší tahovou sílu prostřednictvím dvou distrakčních pinů na patní kost. Dochází tak k distrakci fragmentů zlomeniny a jejich repozici.

↓ KLÍČOVÉ FUNKČNÍ PRVKY

- > Funkčními prvky dlahy jsou otvory určené pro kortikální nebo spogiózní šrouby.
- > Otvory jsou navrženy tak, aby po zavedení šroubu do druhého fragmentu došlo ke vzájemnému přitlačení fragmentů zlomeniny.

Zajišťovací matice



* Distrakční piny nejsou součástí setu. Jako distrakční piny lze použít Páčidla šroubová výrobce MEDIN, a.s., nebo Kuželové šrouby výrobce ProSpon, spol. s.r.o.

⚠ Upozornění

Distraktor je určen pro použití v kombinaci výhradně s nástroji společnosti MEDIN, a.s., a ProSpon, spol. s.r.o. Použití distraktoru v kombinaci s výrobky jiných výrobců není dovoleno, protože výrobky nemusí být tvarově a mechanicky kompatibilní, což může vést ke vzniku komplikací a selhání funkce distraktoru.

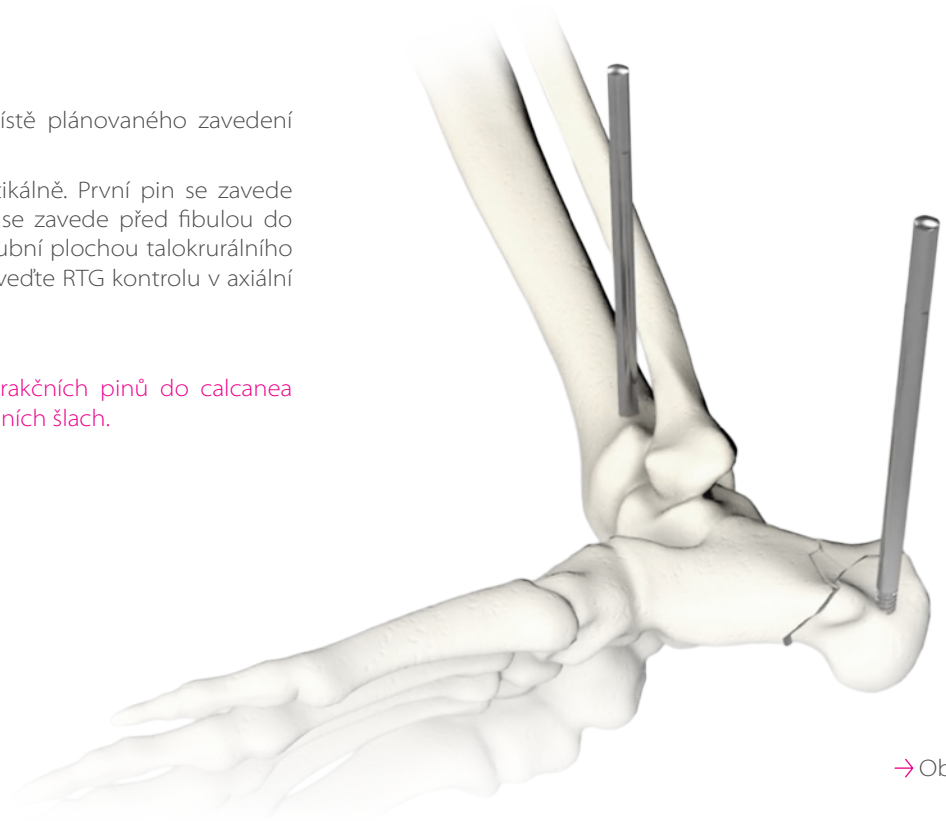
01

ZAVEDENÍ PINŮ

- > Proveďte bodovou incizi v místě plánovaného zavedení pinů pod RTG kontrolou.
- > Zaveďte distrakční piny bikortikálně. První pin se zaveďte do tuber calcanei. Druhý pin se zaveďte před fibulou do tibie přibližně 4–6 cm nad kloubní plochou talokrurálního kloubu. Po jejich zavedení proveďte RTG kontrolu v axiální projekci. ☠

⚠ Upozornění

Při nesprávném zavedení distrakčních pinů do calcanea hrozí riziko poškození peroneálních šlach.

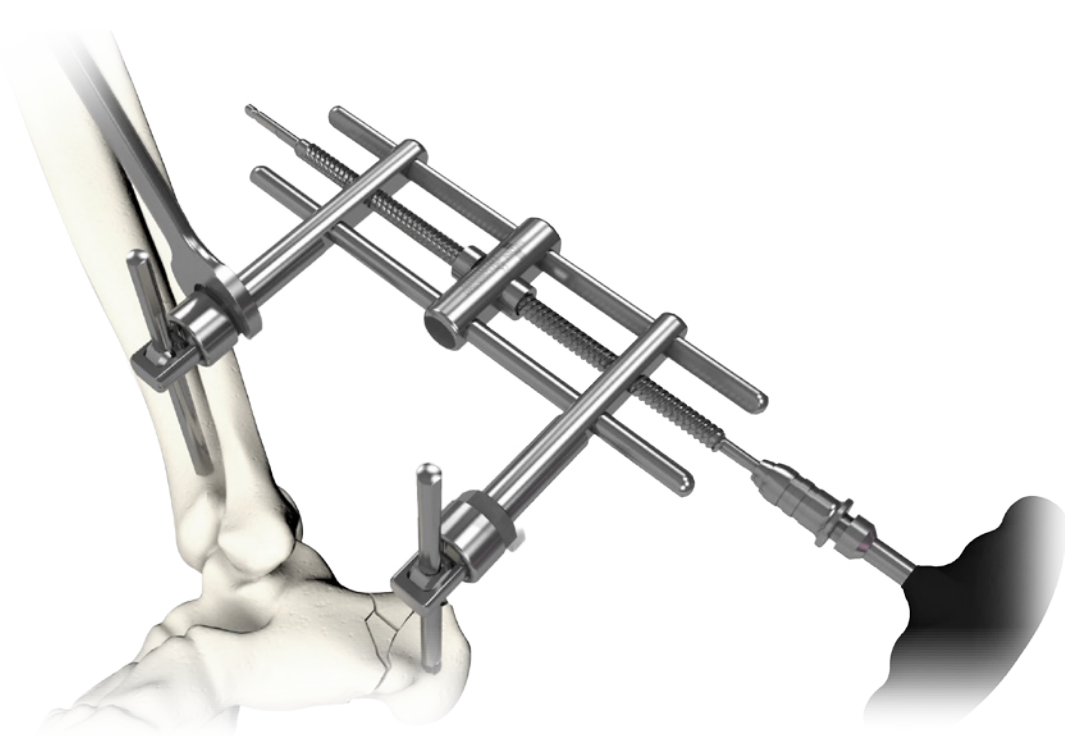


→ Obr. 1.1

02

KOMPLETACE DISTRAKTORU

- > Nasadte držáky distrakčních pinů distraktoru na distrakční piny a dotáhněte zajišťovací matice pomocí klíče.
- > Na koncovku závitové tyče nasadte držadlo a plně ho zajistěte.

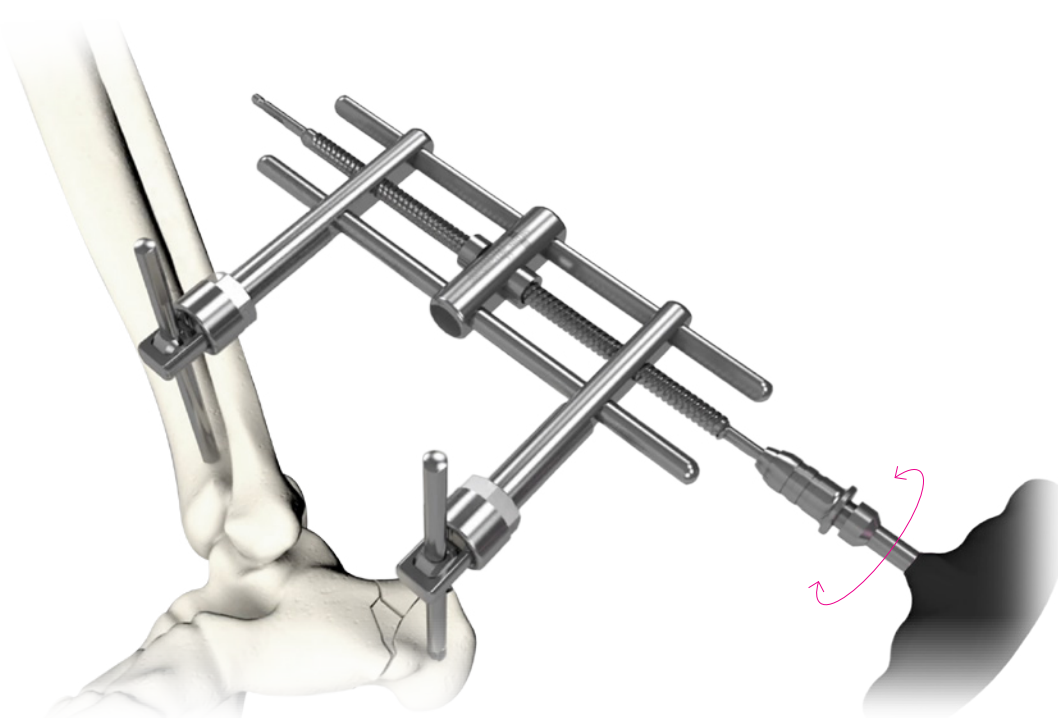


→ Obr. 2.1

03

DISTRAKCE

- Otáčením závitové tyče uchycené v držadle provádějte distrakci. Rozsah distrakce průběžně kontrolujte pomocí RTG v axiální projekci. ☠



→ Obr. 3.1

04

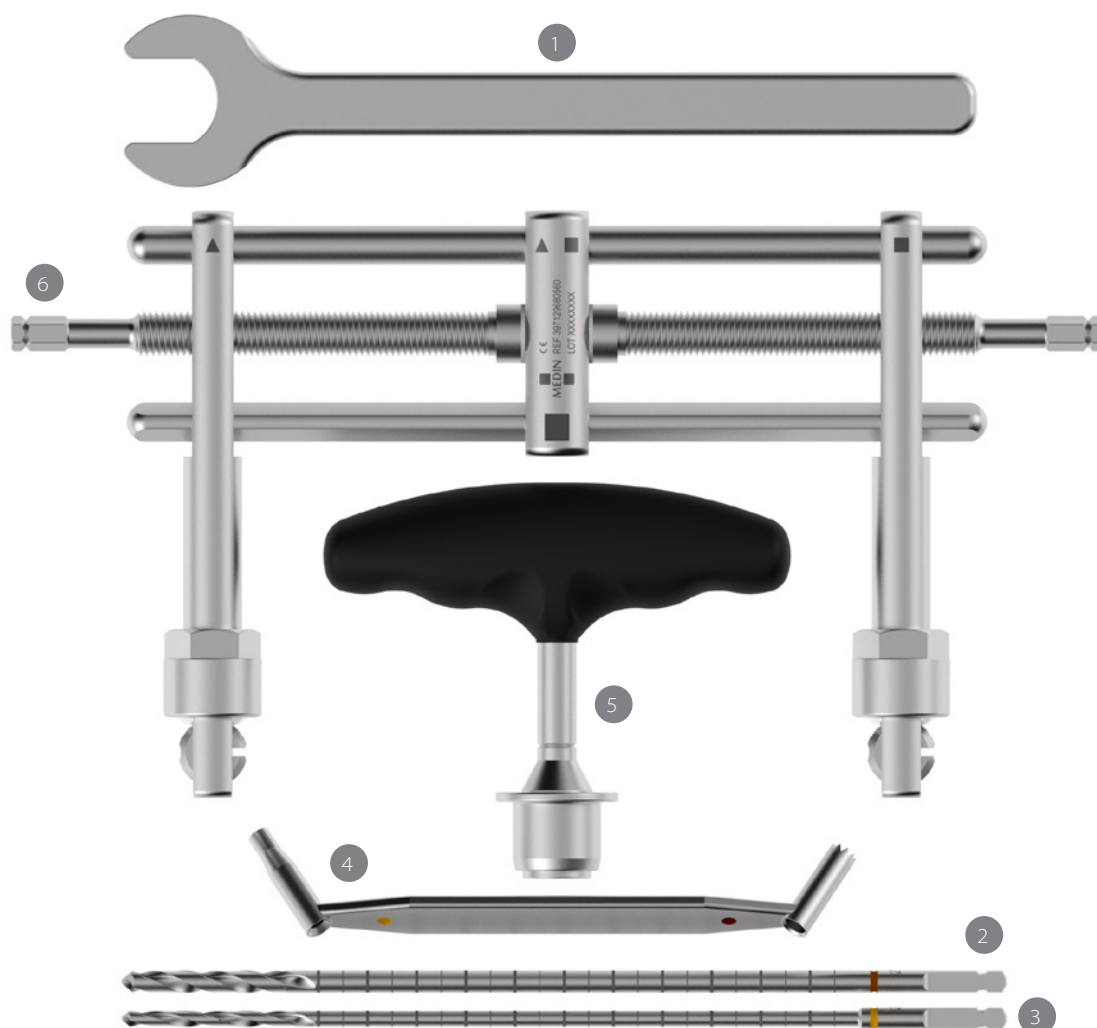
REPOZICE A FIXACE

- Po provedení distrakce reponujte jednotlivé fragmenty patní kosti.
- Reponované fragmenty můžete dočasně transfixovat, anebo fixovat šrouby.

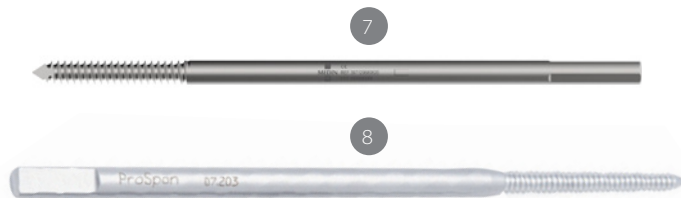
05

SEJMUTÍ DISTRAKTORU

- Po zajištění fragmentů ve správné poloze můžete distraktor sejmout povolením matic zajišťujících distrakční piny a následně odstranit distrakční piny z těla pacienta.



Číslo	REF	Název
1	397 129 68 1170	Klíč; plochý, 17 mm, pro distraktor
2	397 129 69 8880	Vrták; 4,5x180 mm, unašeč AO
3	397 129 69 8870	Vrták; 3,2x180 mm, unašeč AO
4	397 129 69 8860	Pouzdro; vrtací, 4,5x20 mm, 3,2x25 mm
5	397 129 68 2760	Držadlo; T, HEX 6,4 mm
6	397 129 68 0560	Distraktor patní
-	397 129 68 2690	Koš; na nástroje pro distraktor patní 240x240x50 mm



Distrakční piny*		
Číslo	REF	Název
7	397 129 68 0620	Páčidlo; šroubové
8	S0010010	Kuželový šroub

* Distrakční piny nejsou součástí setu a jsou dostupné na speciální objednávku.



A series of horizontal lines for writing notes, corresponding to the ruler scale on the left.



A series of horizontal lines for writing notes, corresponding to the ruler scale on the left.



prodej@medin.cz / www.medin.cz

CE Název dokumentu: OP073_CS
Číslo a datum poslední revize:
R00/2026-03-02



MEDIN, a.s., Vlachovická 619, 592 31 Nové Město na Moravě,
Česká republika, tel: +420 566 684 327, prodej@medin.cz,
www.medin.cz